

PCX 46 App

Programozási kézikönyv

A világ bármely pontján kapcsolatban maradhat otthonával.



Szoftververzió >10
RINS2018-1

 **Pyronix**
HIKVISION

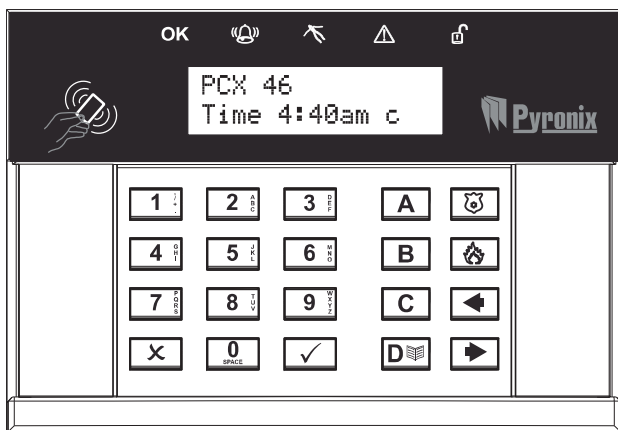
Tartalom

Tartalom.....	2
A. A PCX 46 App használata	3
B. Belépés a Mérnök menübe.....	4
1. Mérnök menü: Dátum és idő.....	4
2. Mérnök menü: Vezeték nélküli eszközök betanítása.....	5
3. Mérnök menü: Zónák programozása	6
4. Mérnök menü: EOL program?.....	7
5. Mérnök menü: RIX telepítés.....	7
6. Mérnök menü: Programkimenetek	8
Kimenettípusok programozása	9
7. Mérnök menü: Kezelő/olvasó telepítése.....	10
8. Mérnök menü: Programidőzítések.....	11
9. Mérnök menü: Kódváltoztatás.....	12
10. Mérnök menü: Hangerőállítás.....	13
11. Mérnök menü: Rendszerbeállítások	14
12. Mérnök menü: Eseménynaplók megtekintése	16
13. Mérnök menü: Mérnöki tesztek.....	17
14. Mérnök menü: Diagnosztika	18
15. Mérnök menü: Mérnöki vissza-állítási opciók	22
16. Mérnök menü: Kommunikációk.....	23
17. Mérnök menü: Riasztási válaszok.....	30
18. Mérnök menü: Fel/Letöltés beállításai.....	31
19. Mérnök menü: Szoftververzió.....	34
20. Mérnök menü: Gyári beállítás.....	34
C. Kilépés a mérnöki menüből.....	35
D. Különálló billentyűzet menü.....	36
E. 1. melléklet: Riasztási esemény típusa táblázat	37
F. Megfelelőség	40
G. Megfelelőség	41
MEGJEGYZÉSEK.....	42

A. A PCX 46 App használata

Alapértelmezett mester menedzser kód: 1234

Alapértelmezett mérnöki kód: 9999



Élesítési/kikapcsolási módok:

A riasztórendszer négy különböző eszköz használatával élesíthető és kapcsolható ki: ezek a HomeControl+ mobilalkalmazás, a billentyűzet, a címkeolvasó és a távirányító.

Gombműveletek

A = kilépés a Mérnök menüből / az A terület kiválasztása.

B = visszalépés a menü előző elemére / a B terület kiválasztása.

C = további információk megjelenítése a naplóban / visszalépés az előző menüelemre egy almenüben / a C terület kiválasztása.

D = előregörgetés a naplóban / a D terület kiválasztása.

0 **1** **2** **3** = A 0., 1., 2., 3. terület kiválasztása

= a tűz- és a pánikriasztások aktiválásához használható (ha a beszerelést végző mérnök engedélyezte)

= iránygombok (menüelemek kiválasztása és görgetés a szövegekben).

= elemek kiválasztása és menük megnyitása

= előregörgetés a főmenüben és az almenükben/visszalépés az egyes menüelemekről az almenüre vagy az almenüből a főmenübe

A menük használata

= „NEM” – Előrelépés Mérnök vagy Mester menedzser módban

B = „VISSZA” – Hátralépés Mérnök vagy Mester menedzser módban

= „IGEN” – Almenü vagy opció megnyitása Mérnök vagy Mester menedzser módban

= váltás az egyes lehetőségek között az almenükben

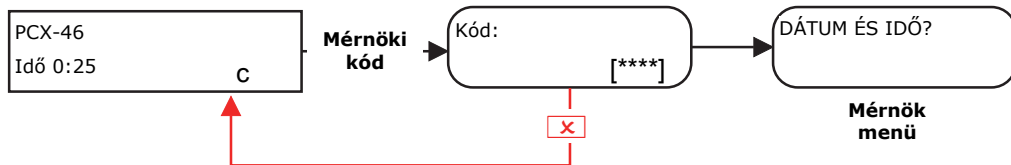
A = gyors kilépés a Mérnök módból bármelyik főmenüben (nagybetűkkel írt menüben)

C = „MÉGSE” – visszalépés az előző programozható elemre

A fő menüelemek nagybetűkkel szerepelnek, és kérdőjelre (?) végződnek, például „RÁDIÓS ESZKÖZ BETANÍTÁSA?”. Az almenük kisbetűkkel szerepelnek, és szintén kérdőjelre végződnek, például „Bemenetek vezérlése?”. A programozható opciók kisbetűkkel szerepelnek, és NEM végződnek kérdőjelre (?), hanem Igen/Nem vagy egyéb opciók vannak felkínálva, például „Pánikriasztás/tűzriasztás kiiktatása”.

A menürendszerben való lépkedéshez a fő és almenükben egyszerűen válaszoljon a kérdésekre. Például a „RÁDIÓS ESZKÖZ BETANÍTÁSA?” kérdés esetén. A gomb megnyomásával belép a „Zónák vezérlése?” almenübe. A (IGEN) gomb ismételt megnyomásával pedig belép ennek az almenünek a programozható elemeibe. Az gomb megnyomásával kilép az adott opcióból, visszalép az egyik almenüről az előzőre, vagy vissza a főmenübe.

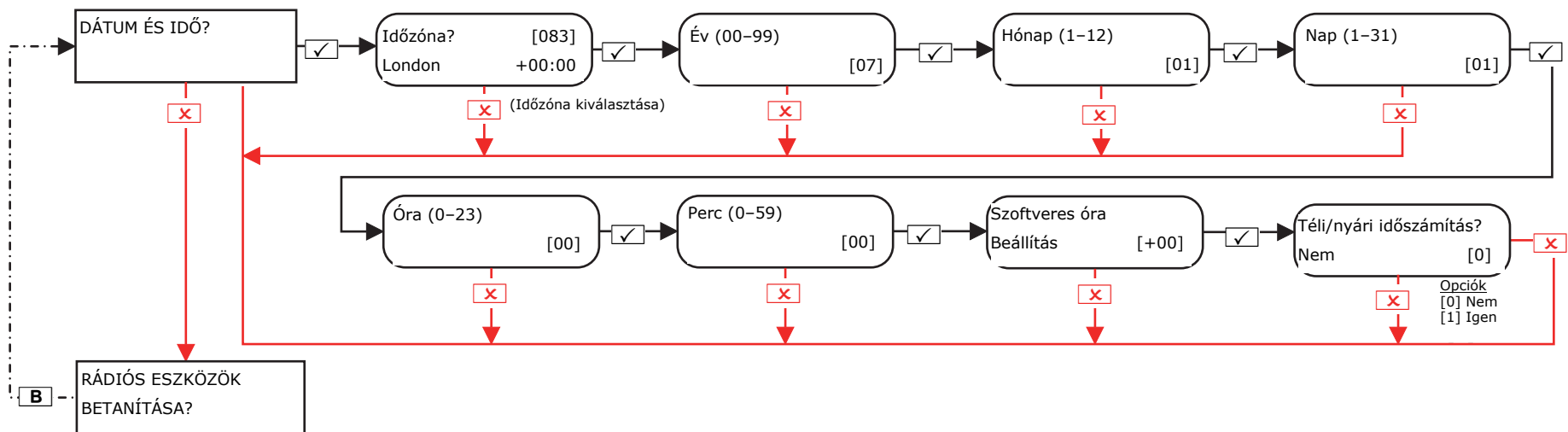
B. Belépés a Mérnök menübe



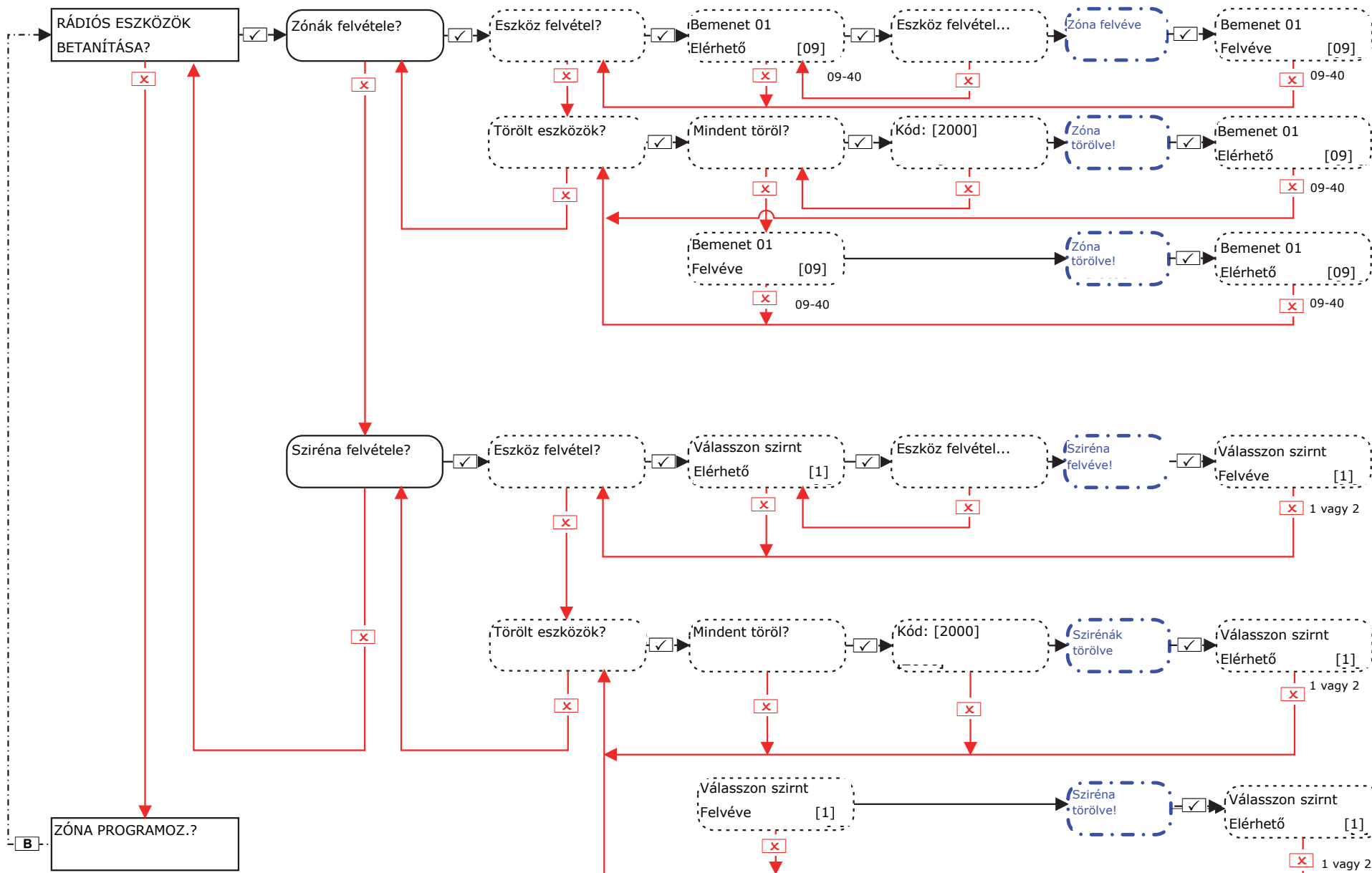
Alapértelmezett mérnöki kód: 9999

MEGJEGYZÉS: A Mérnök csak akkor hatástalaníthatja, ha eredetileg a Mérnöki kóddal lett élesítve.

1. Mérnök menü: Dátum és idő

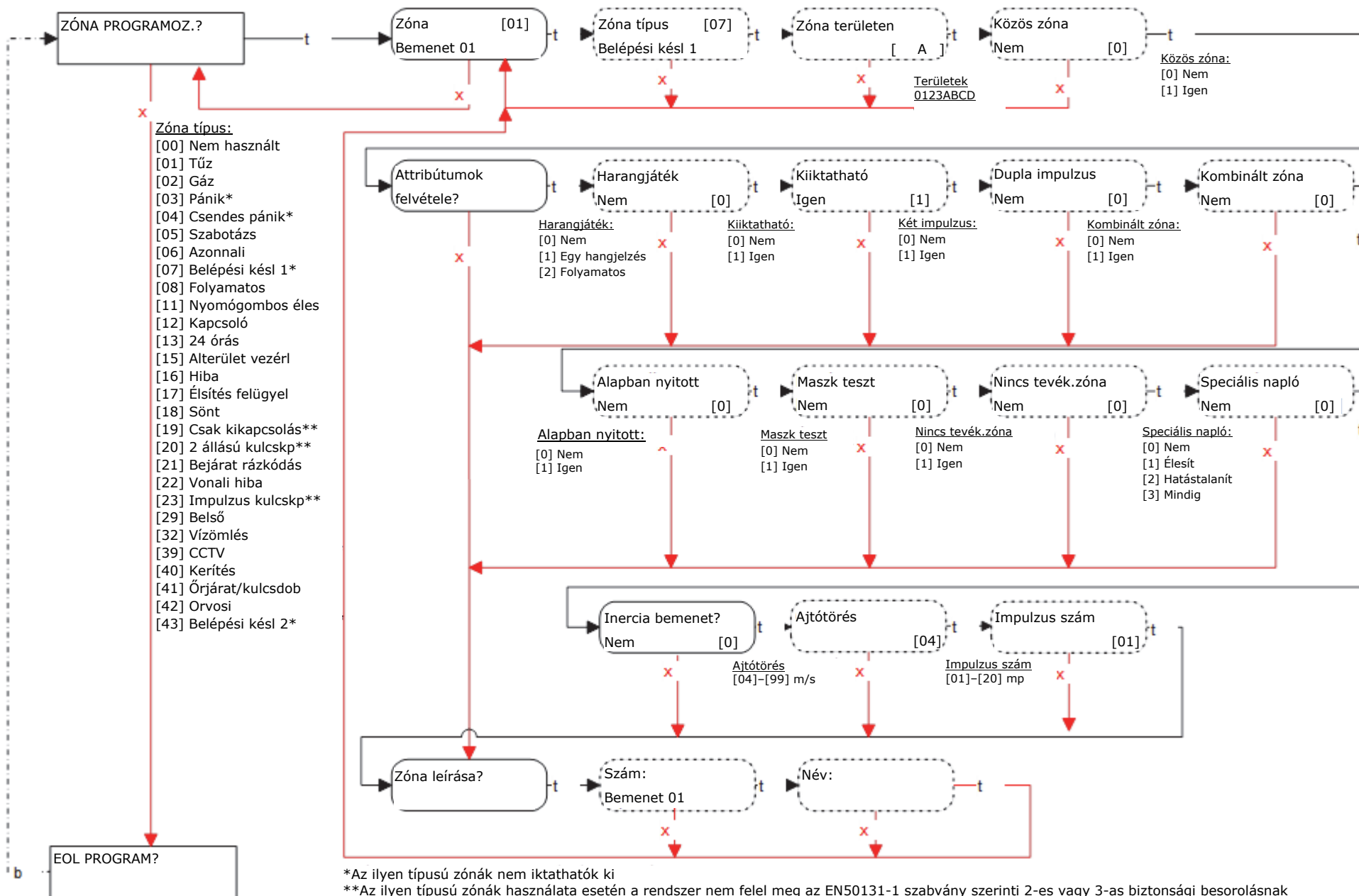


2. Mérnök menü: Vezeték nélküli eszközök betanítása



MEGJEGYZÉS: Ez a funkció csak akkor használható, ha egy PCX-RIX32-WE (Enforcer vezeték nélküli bővítő) van telepítve a **PCX 46 Appra**.
MEGJEGYZÉS: A távirányítók a Mester menedzser menüben vehetők fel és programozhatók.

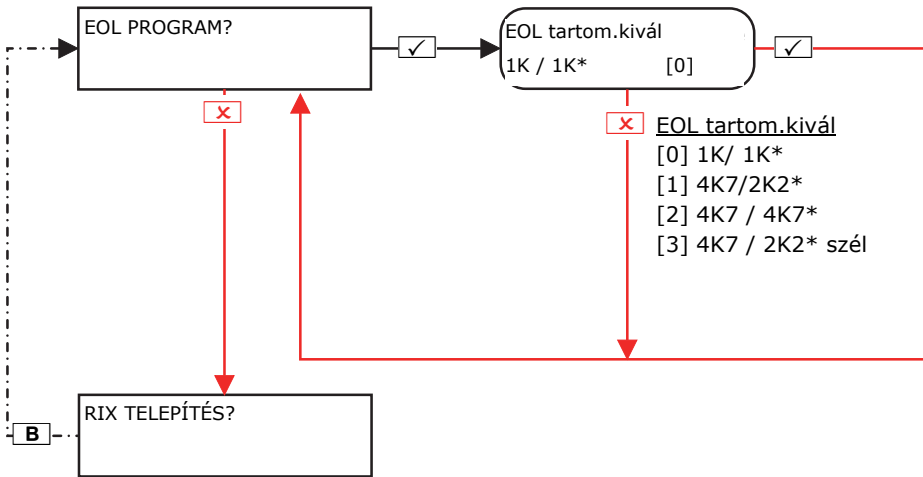
3. Mérnök menü: Zónák programozása



*Az ilyen típusú zónák nem iktathatók ki

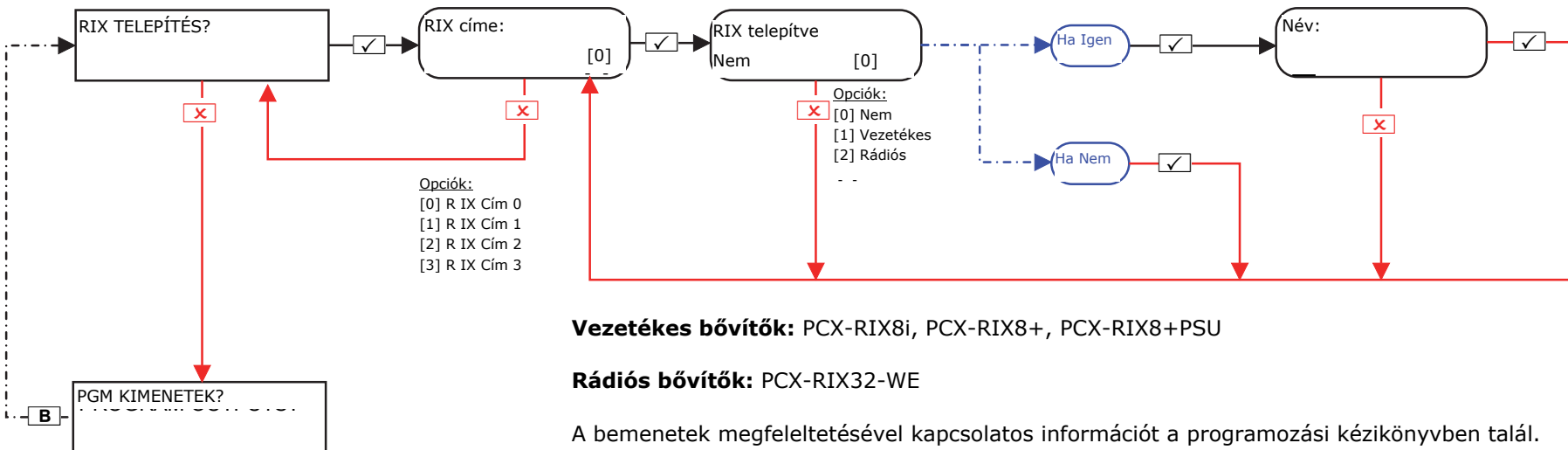
**Az ilyen típusú zónák használata esetén a rendszer nem felel meg az EN50131-1 szabvány szerinti 2-es vagy 3-as biztonsági besorolásnak

4. Mérnök menü: EOL program?



*Az Egyszeres sorvég ellenállás értékét jelzi

5. Mérnök menü: RIX telepítés

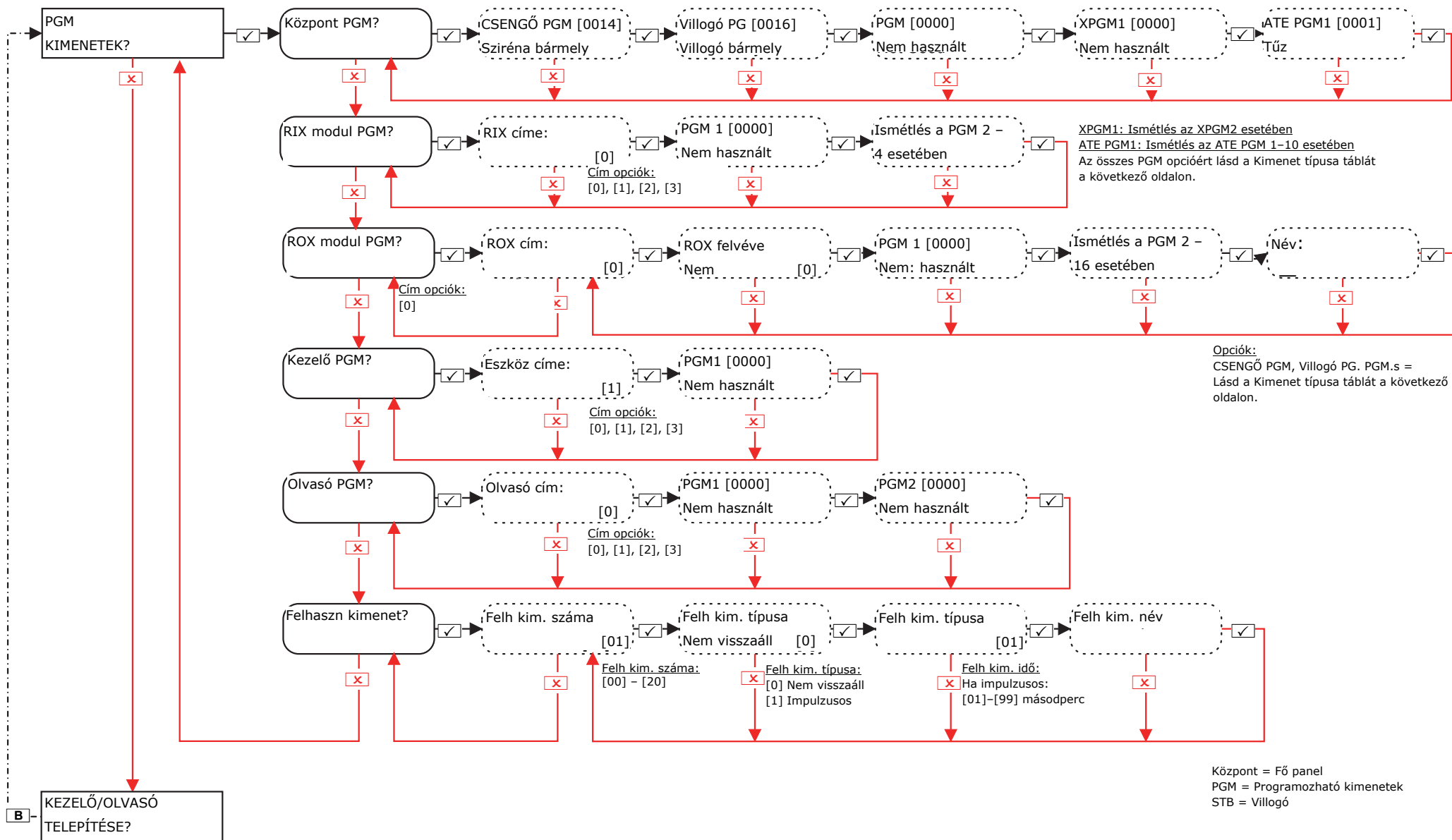


Vezetékes bővítők: PCX-RIX8i, PCX-RIX8+, PCX-RIX8+PSU

Rádiós bővítők: PCX-RIX32-WE

A bemenetek megfeleltetésével kapcsolatos információt a programozási kézikönyvben talál.

6. Mérnök menü: Programkimenetek

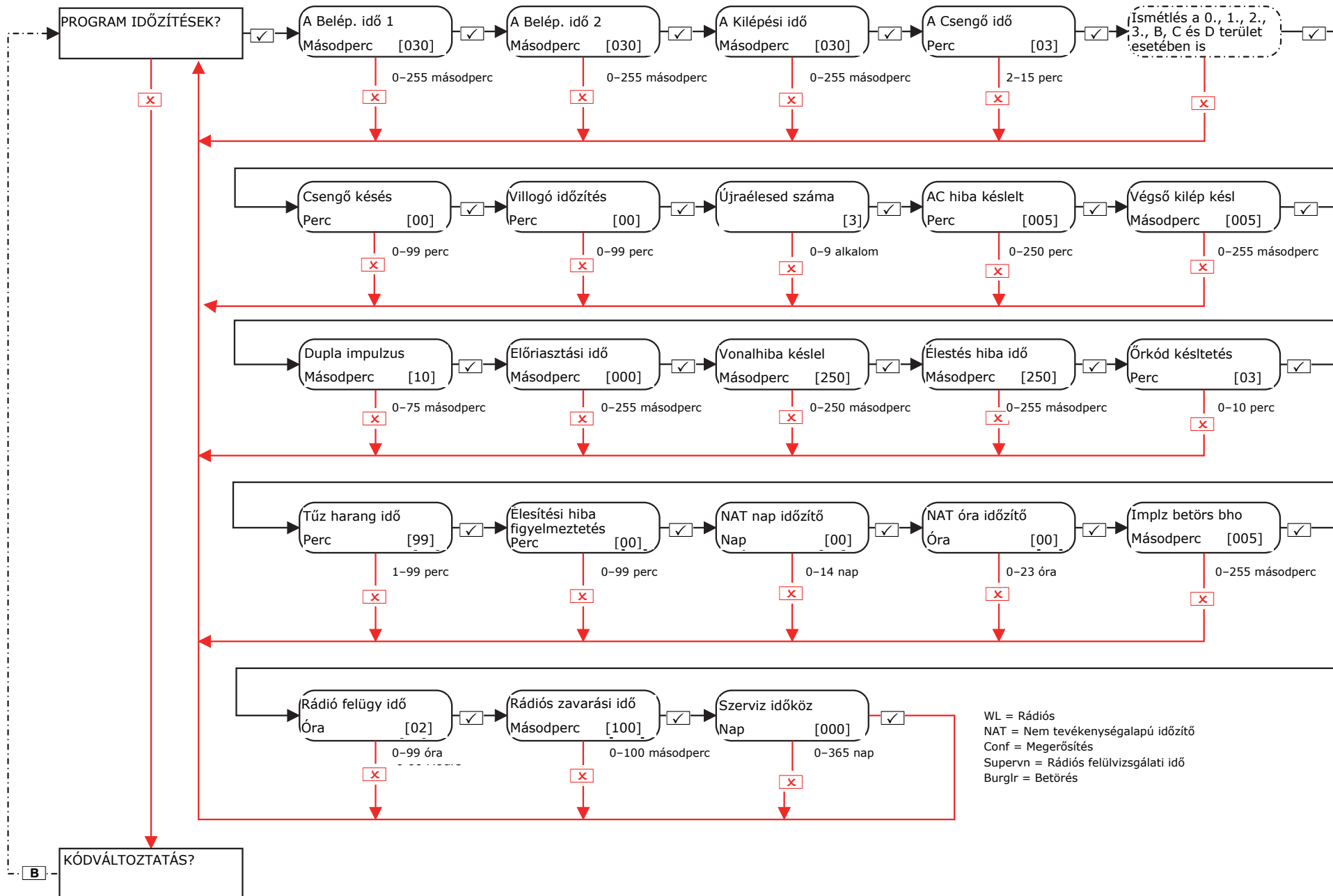


Kimenettípusok programozása

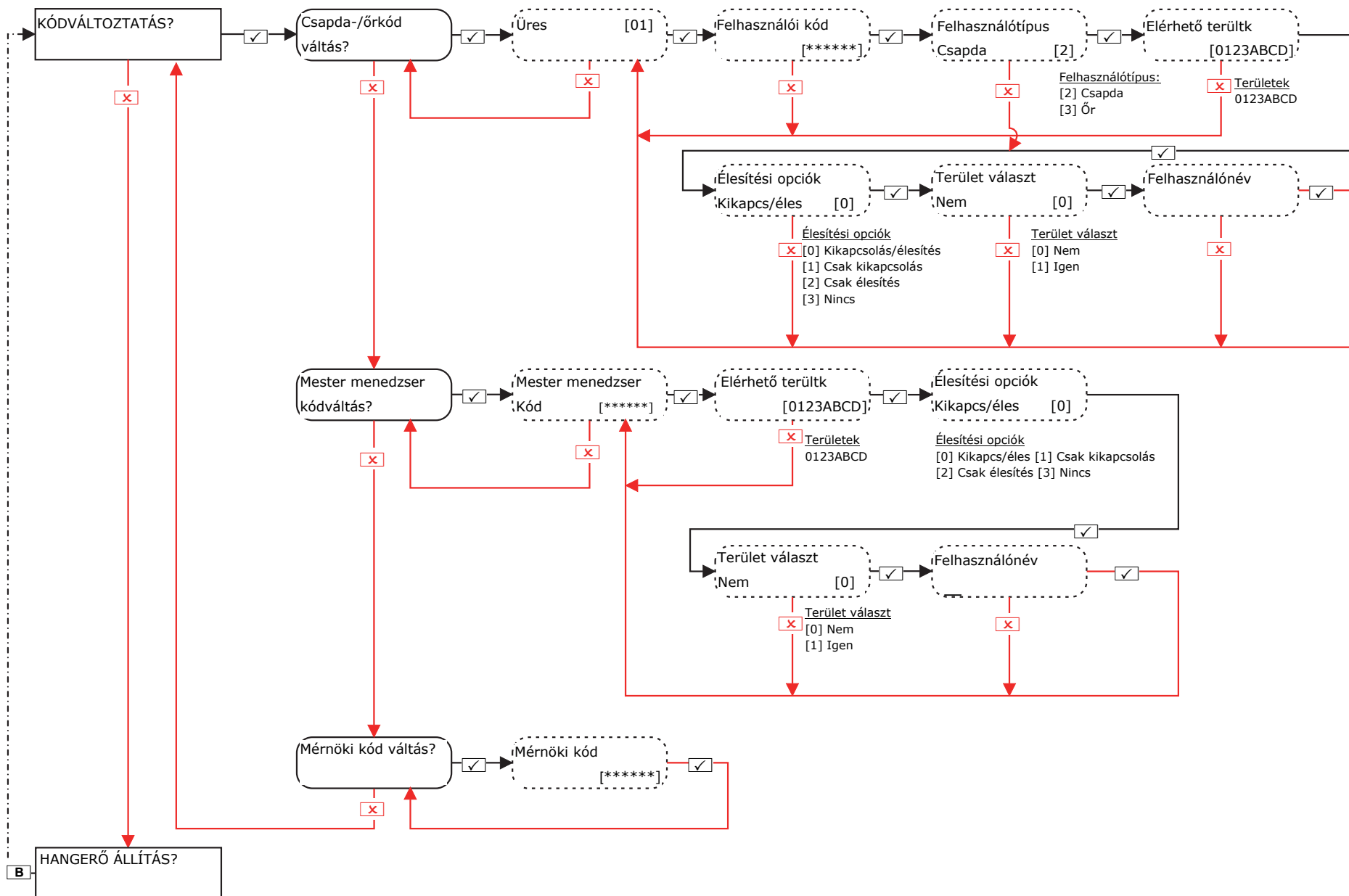
Opciók

[0000] Nem használt	[0021] Kilépés ind bárh	[0042] PIR LED engedély	[0066] ATE nem hasznalt	[0242-0260] C terület
[0001] Tűz	[0022] Végső éles bárme	[0043] Teszt követő	[0067] Ajtóharang követ	[0262-0280] D terület
[0002] Pánik bárhol	[0023] STB éles.hibánál	[0044] Teszt alatt KI	[0170-0199] Egyedi 1-30	[0282-0300] 0. terület
[0003] Betörés bárhol	[0024] Nem élesíthető	[0048] Sétateszt	[0202] Pánik A	[0302-0320] 1. terület
[0004] Végső éles össz	[0025] Kulcskp kikapcs	[0049] Maszkolt érzkelő	[0203] Betörés A	[0322-0340] 2. terület
[0005] Riaszt.ut.nyitás	[0026] Élesít kiiktatás	[0050] 24 órast követ	[0204] Végső élesítés A	[0342-0360] 3. terület
[0007] Szabotázs bárhol	[0027] Impulzusos betörő bármelyik	[0051] Telefonvonl hiba	[0207] Szabotázs A	[0620-0639] Logikai kapu 0-20
[0008] Kénysz nyit bhol	[0028] Táphiba	[0052] Nincs tápellátás	[0208] Csapda A	[1001-1046] Zóna 01-46
[0009] Pánik eszk bhol	[0031] Belépés	[0053] Akkumulátor hiba	[0209] Pánik eszköz A	
[0010] Gáz	[0032] Kilépés	[0054] Alacsony feszült	[0210] Tűz visszaállítás A	
[0011] Élesítési hiba	[0033] Be/kilépés	[0055] Általános hiba 1	[0213] Rendszer kész A	
[0012] Belépés eltérés	[0034] Világítás	[0056] Általános hiba 2	[0214] Sziréna A	
[0013] Rendsz.kész bárm	[0035] Zónakövető	[0057] Német relé	[0216] Villogó A	
[0014] Sziréna bármely	[0036] Hiba söntölés	[0058] Órkódot használt	[0217] Kiiktatás újraélesítéskor A	
[0016] Villogó bármely	[0037] Helyreállítás 1	[0059] Mérnöki belépés	[0218] Betörés A	
[0017] Auto kiikt. bhol	[0038] Helyreállítás 2	[0060] Bekapcsols követ	[0219] Kész A	
[0018] Betörés bárhol	[0039] PIR nem visszál 1	[0063] Test UK STU	[0220] Kilépés indul A	
[0019] Minden kész	[0040] PIR nem visszál 2	[0064] RM szolg előtt	[0222-0240] B terület	
[0020] Kilépés ind mind	[0041] Betáplálás JÓ	[0065] Zóna hiba		

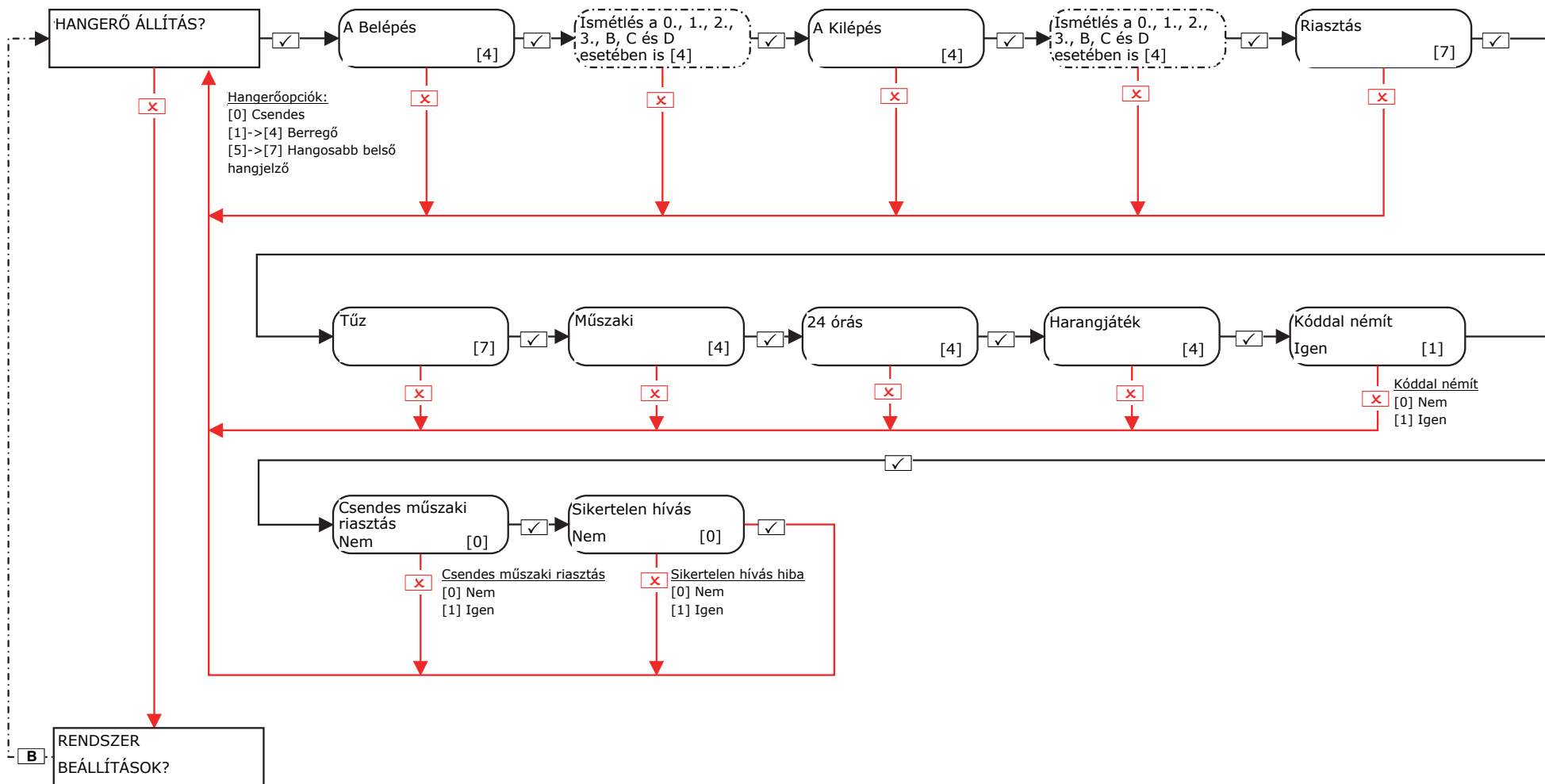
8. Mérnök menü: Programidőzítések



9. Mérnök menü: Kódváltoztatás

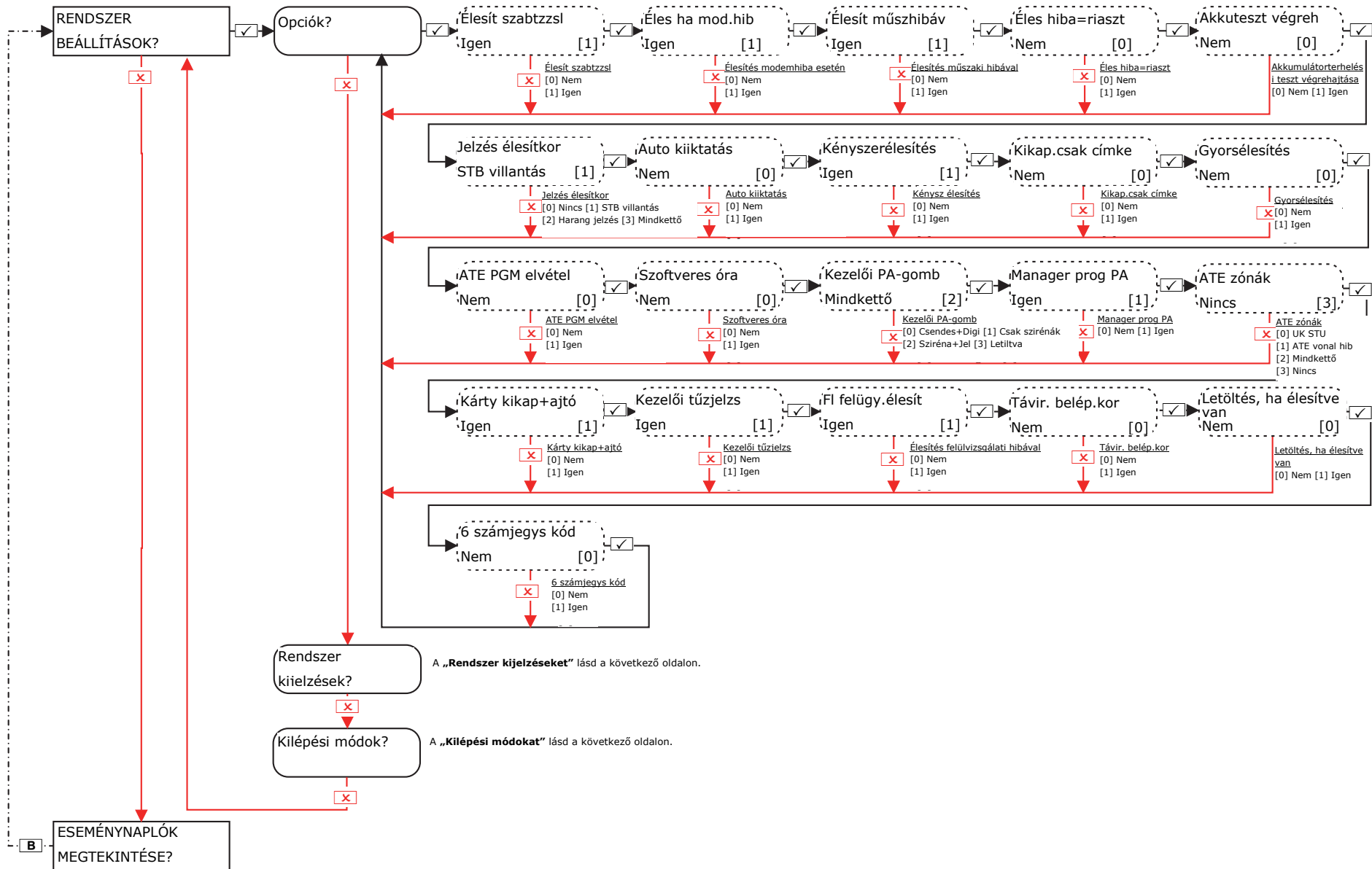


10. Mérnök menü: Hangerőállítás

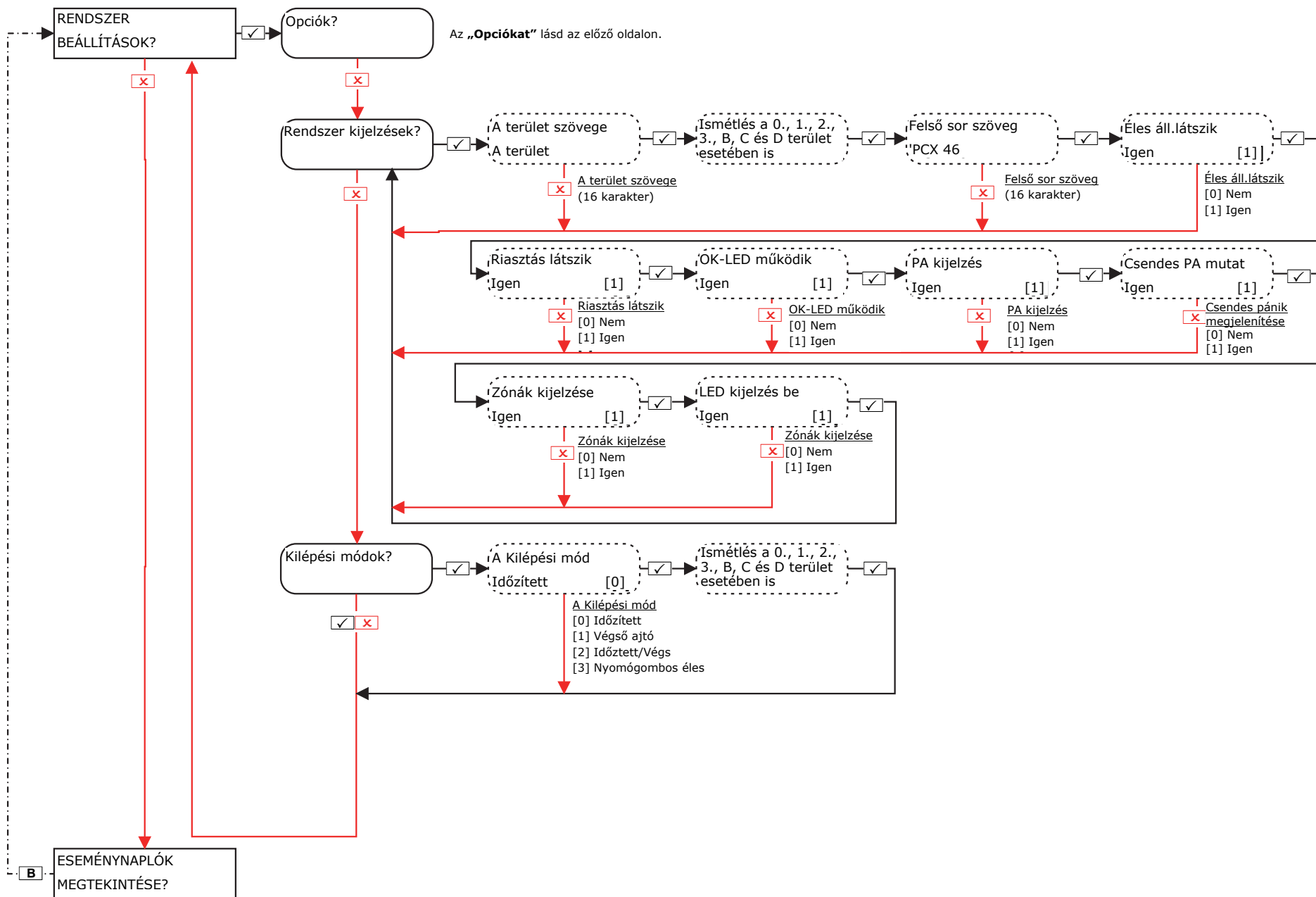


11. Mérnök menü: Rendszerbeállítások

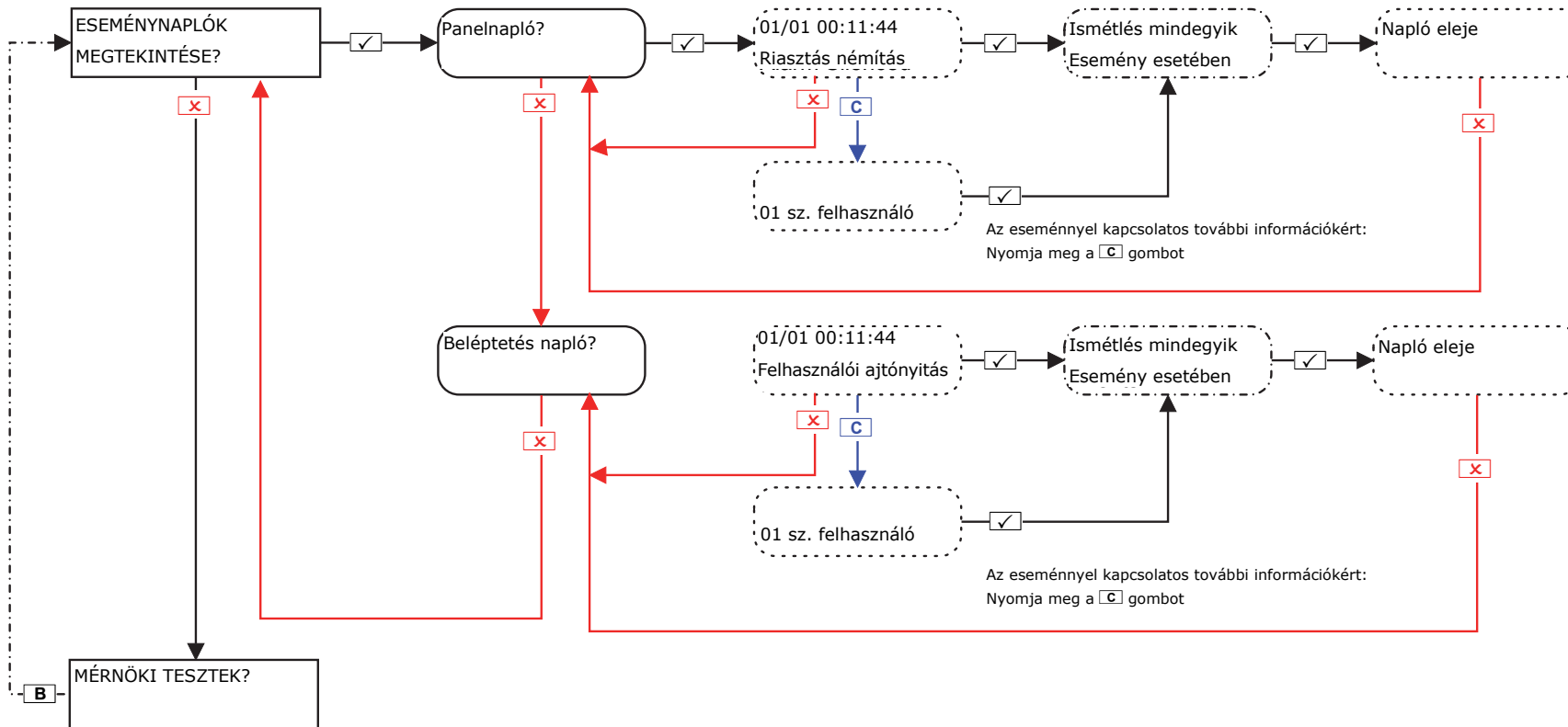
11.1 Mérnök menü: Rendszer beállítások->Opciók



11.2 Mérnök menü: Rendszer Beállítások -> Rendszer kijelzések / Kilépési módok



12. Mérnök menü: Eseménynaplók megtekintése

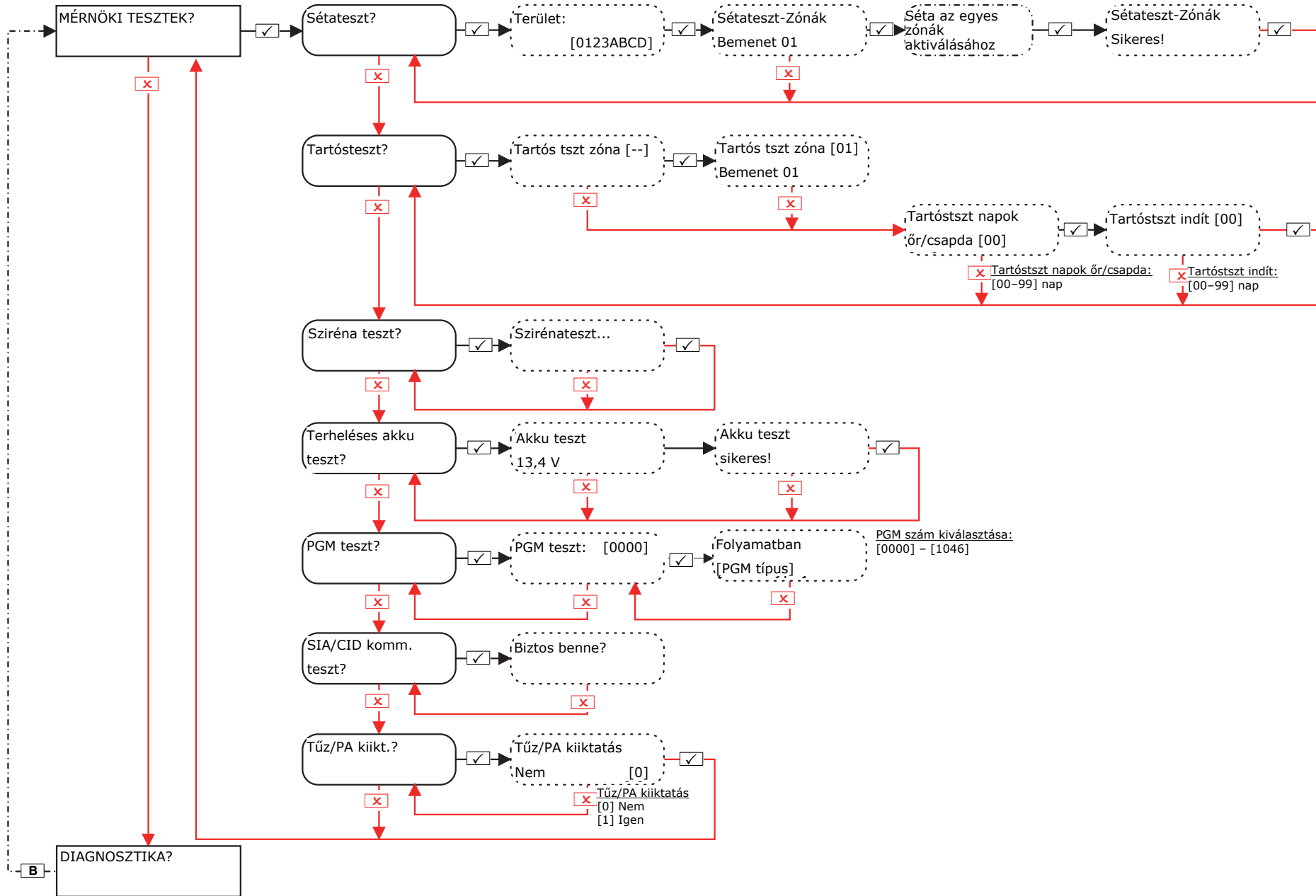


Ha a **PCX 46 App** rendszerre csatlakoztatott valamelyik eszköz nincs megfelelően telepítve, vagy elveszett a kapcsolat a busszal, a rendszer eszközhibát jelez. Íme egy-egy példa a különböző hibákra:

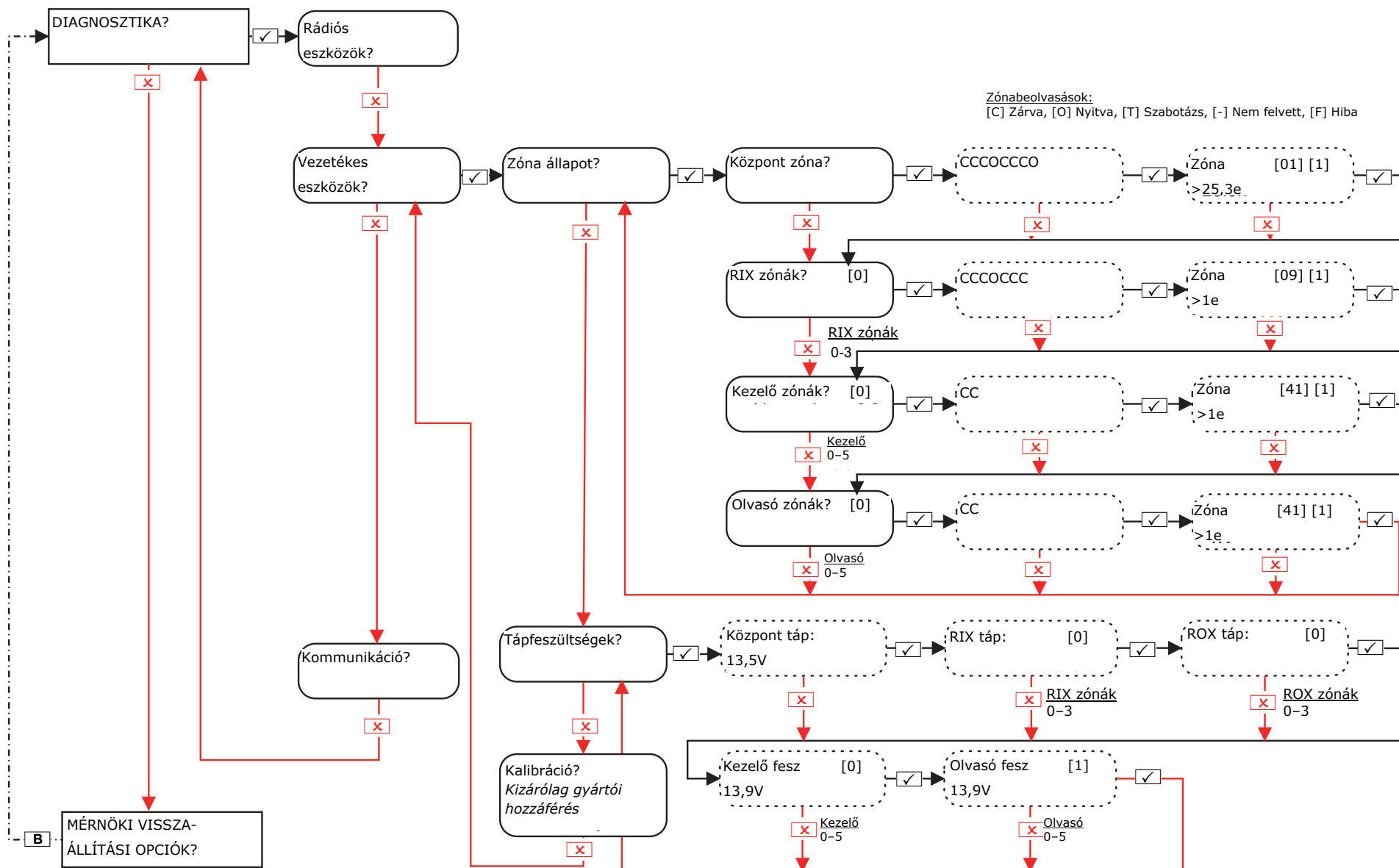
- Hiba a panelen = „Központ, Akkumulátor hiba”
- 3-as című (0–5 elérhető) kezelő hibája = „3. eszköz, eszköz hiba: Kez”
- 2-es című (1–5 elérhető) belső/külső címkeolvasó hibája = „2. eszköz, eszköz hiba: Olv”
- 0-s című (0–3 elérhető) távoli zónabővítő hibája = „RIX-00, eszköz hiba: ZEM”
- 0-s című távoli kimenetbővítő hibája (0–1 elérhető) = „ROX-00, eszköz hiba: ROX”

Ha egy eszköznél meg van adva a „hely neve”, a cím helyett a hely neve jelenik meg a kezelőn, például a „3. eszköz” helyett a „Bejárati folyosó”.

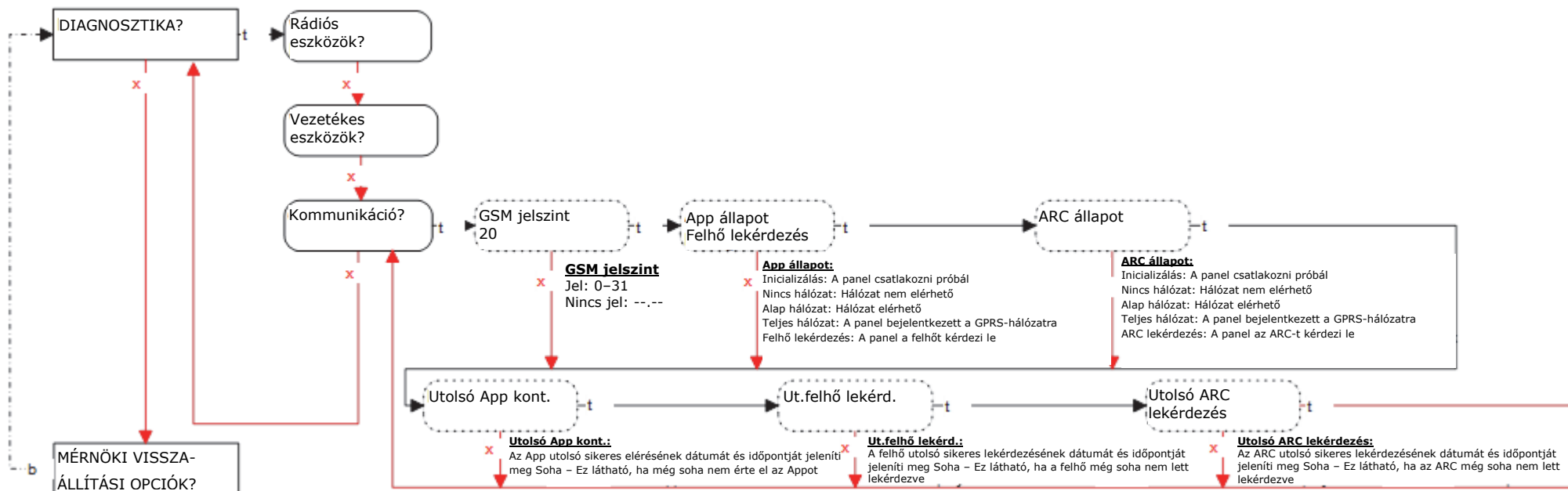
13. Mérnök menü: Mérnöki tesztek



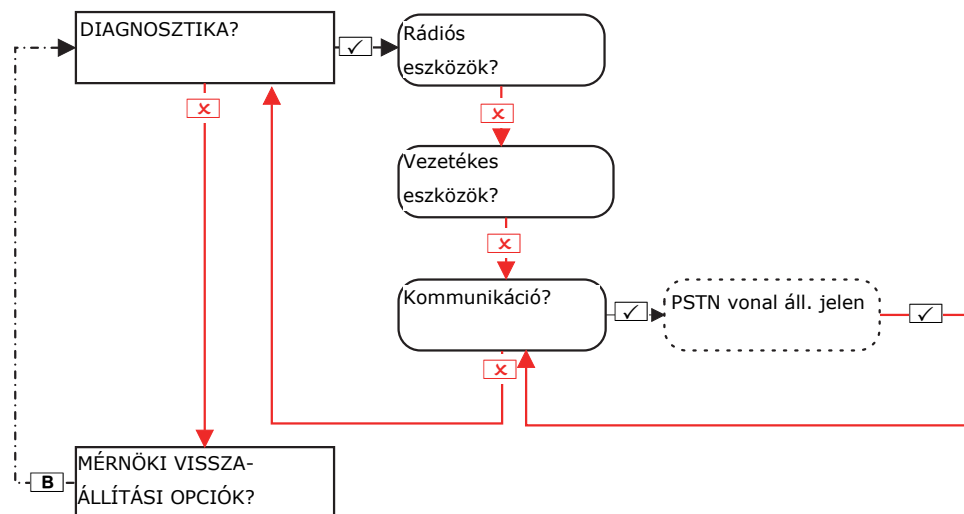
14.2 Mérnök menü: Diagnosztika->Vezetékes eszközök és kommunikáció



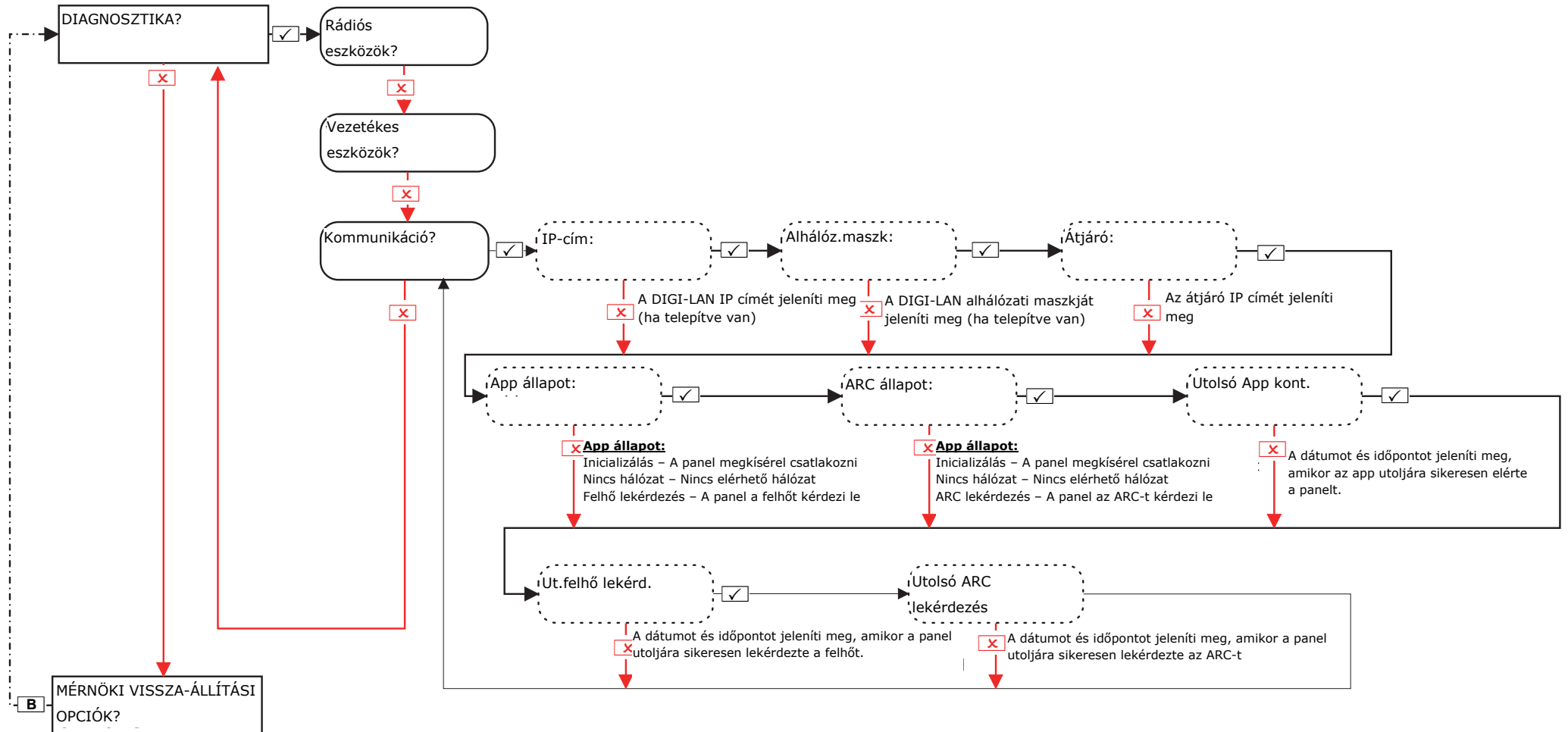
14.3 Mérnök menü: Diagnosztika->Kommunikáció (ha a DIGI-GSM / DIGI-GPRS telepítve van)



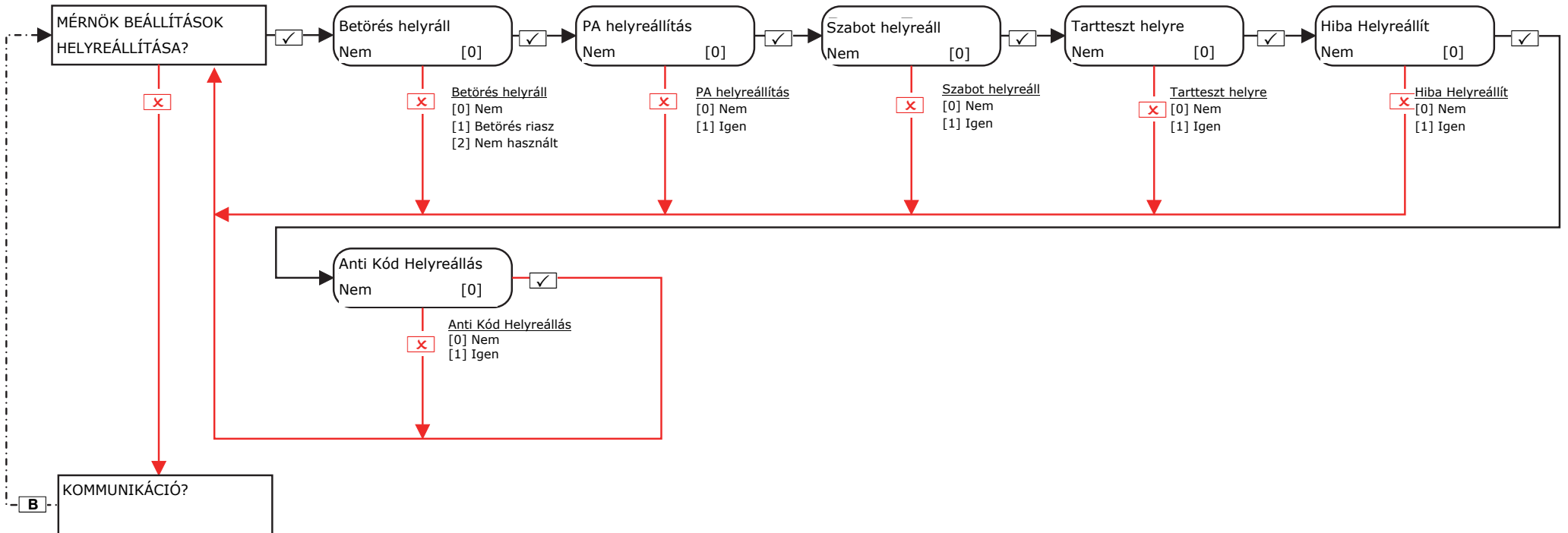
14.4 Mérnök menü: Diagnosztika->Kommunikáció (ha a Digi-1200 (PSTN) van telepítve)



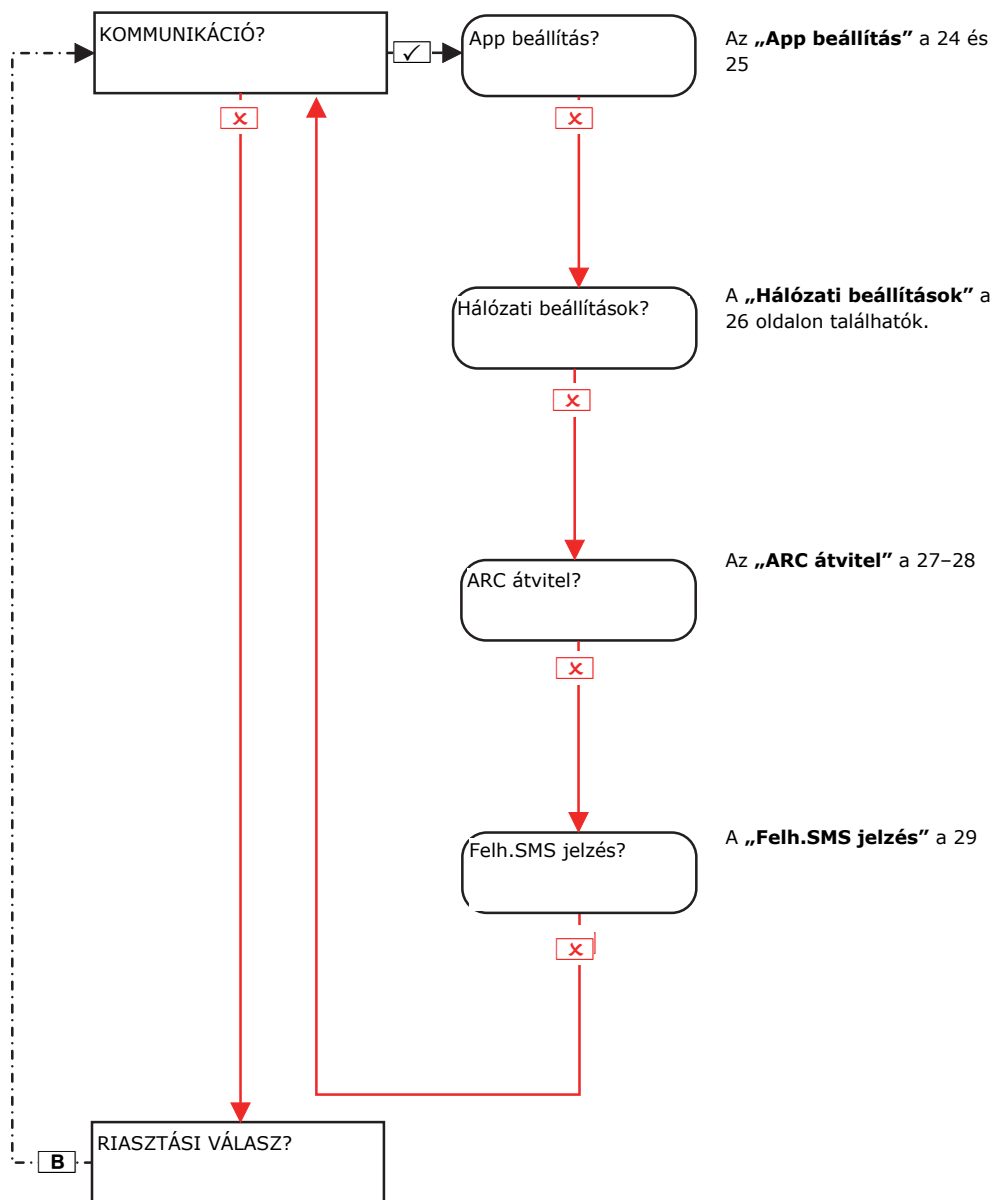
14.5 Mérnök menü: Diagnosztika->Kommunikáció (ha a DIGI-LAN van telepítve)



15. Mérnök menü: Mérnöki vissza-állítási opciók



16. Mérnök menü: Kommunikációk



App beállítás

Ez a funkció engedélyezi vagy letiltja a PyronixCloud és a HomeControl+ alkalmazásokkal való kommunikációt. További információkért lásd a Felhasználói kézikönyvet.

Hálózati beállítások

A **PCX 46 App** rendszer DIGI-GPRS, DIGI-LAN vagy DIGI-WiFi kapcsolódását programozza be.

Digi Modem átvitel

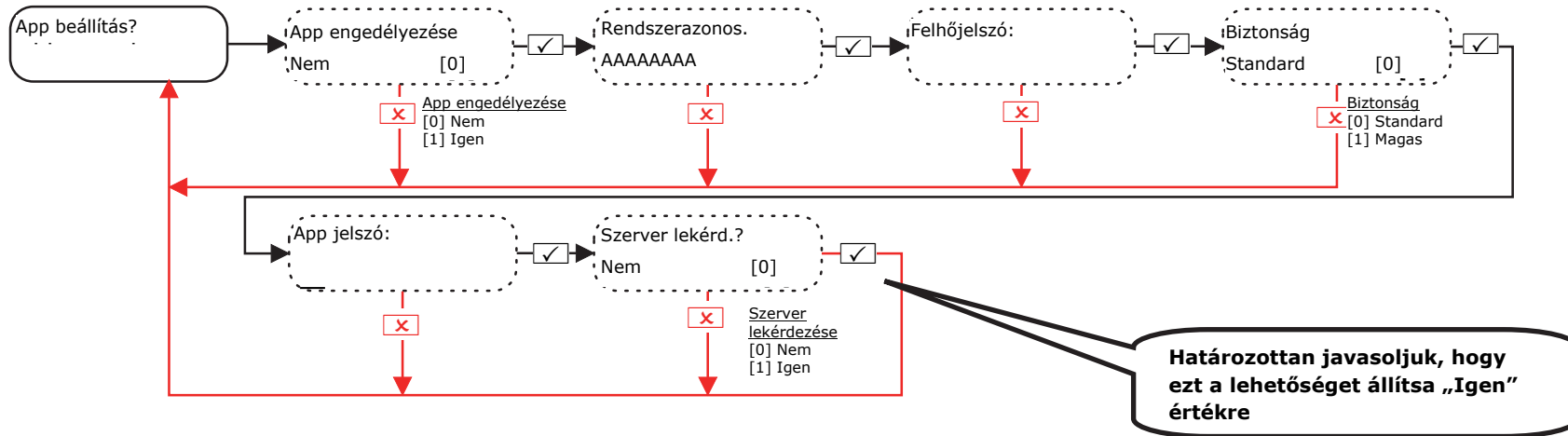
Engedélyezi, hogy a **PCX 46 App** panel Contact ID IP vagy SIA 3 IP jeleket küldjön, illetve, hogy a PSTN-modem segítségével Contact ID vagy SIA 1/3 jeleket küldjön. Az összes IP-adat és ARC-beállítás ebben a menüben programozható.

SMS átvitel

Engedélyezi, hogy a **PCX 46 App** panel SMS-csatornákon keresztül üzeneteket küldjön, valamint távvezérelhető legyen.

16.1 Mérnök menü: Kommunikáció-> App beállítás

16.1.1 Mérnök menü: Kommunikáció->App beállítás (Biztonsági szint: Normál)

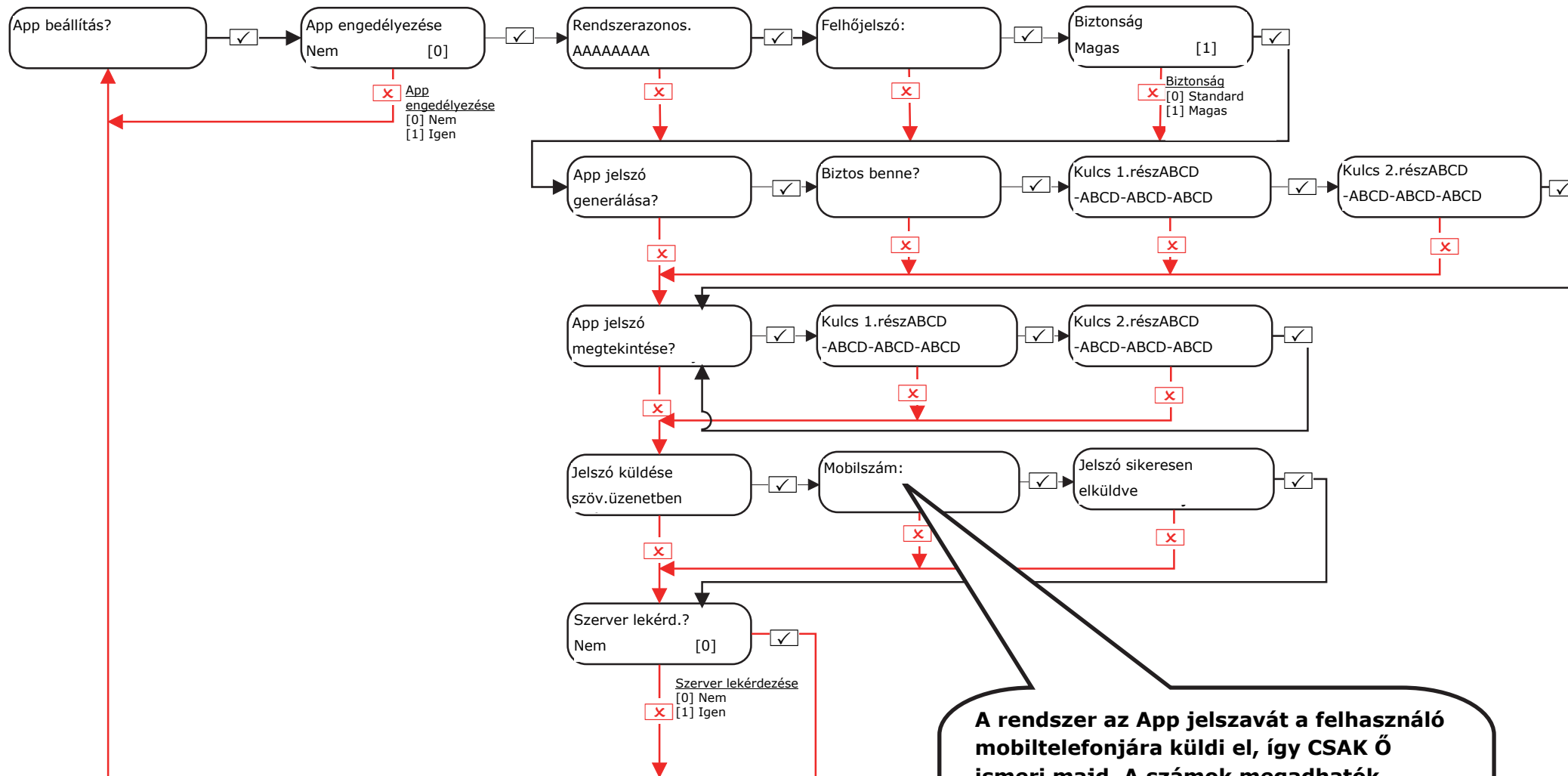


Felhőjelszó: A PyronixCloud távoli eléréséhez jelszó szükséges.

App jelszó: A HomeControl+ alkalmazás távoli eléréséhez jelszó szükséges.

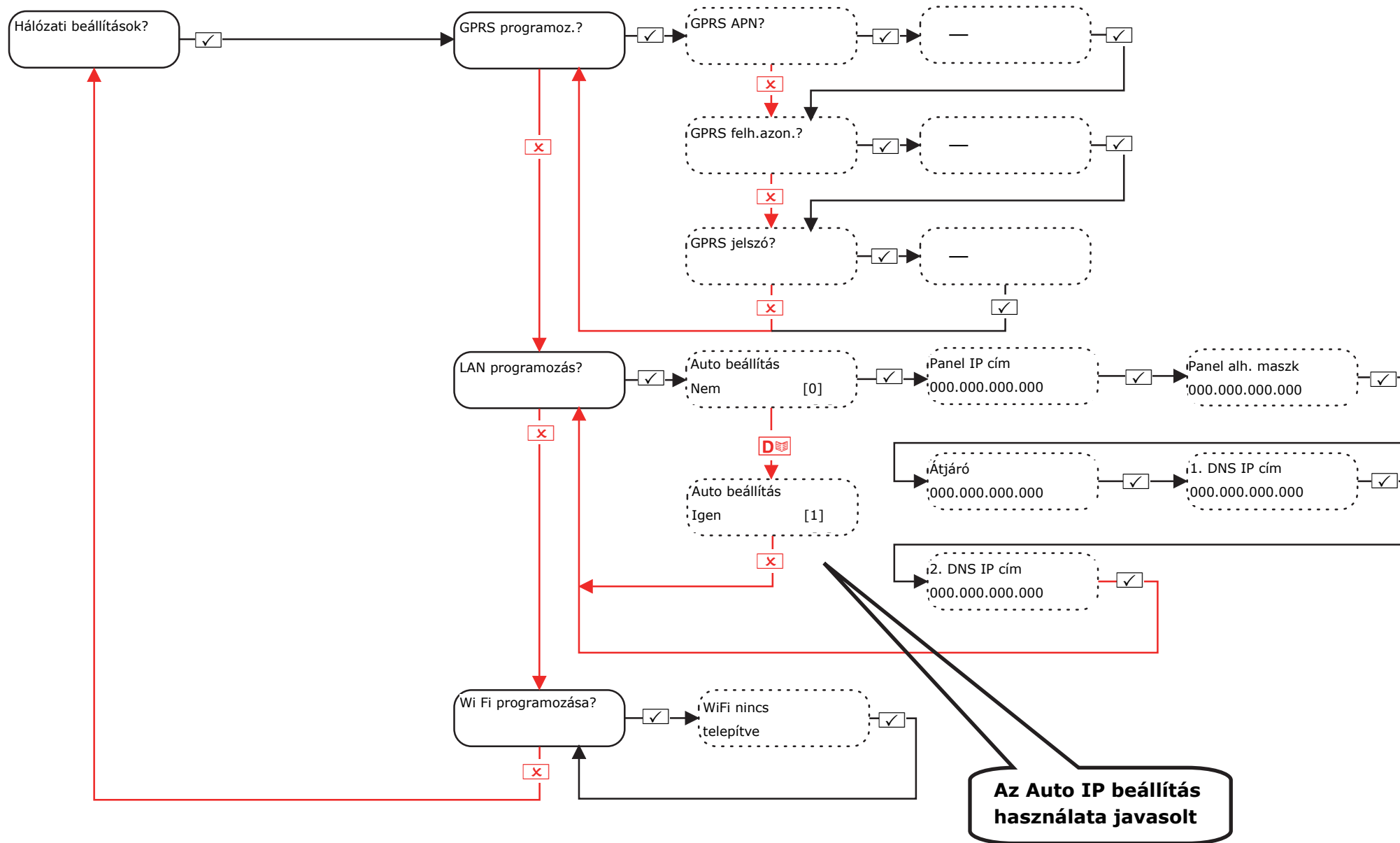
MEGJEGYZÉS: Jelszavak létrehozásakor a jelszó tartalmazzon nagy- és kisbetűket, számokat és szimbólumokat a lehető legnagyobb biztonság elérése érdekében.

16.1.2 Mérnök menü: Kommunikáció->App beállítás (Biztonsági szint: Magas)



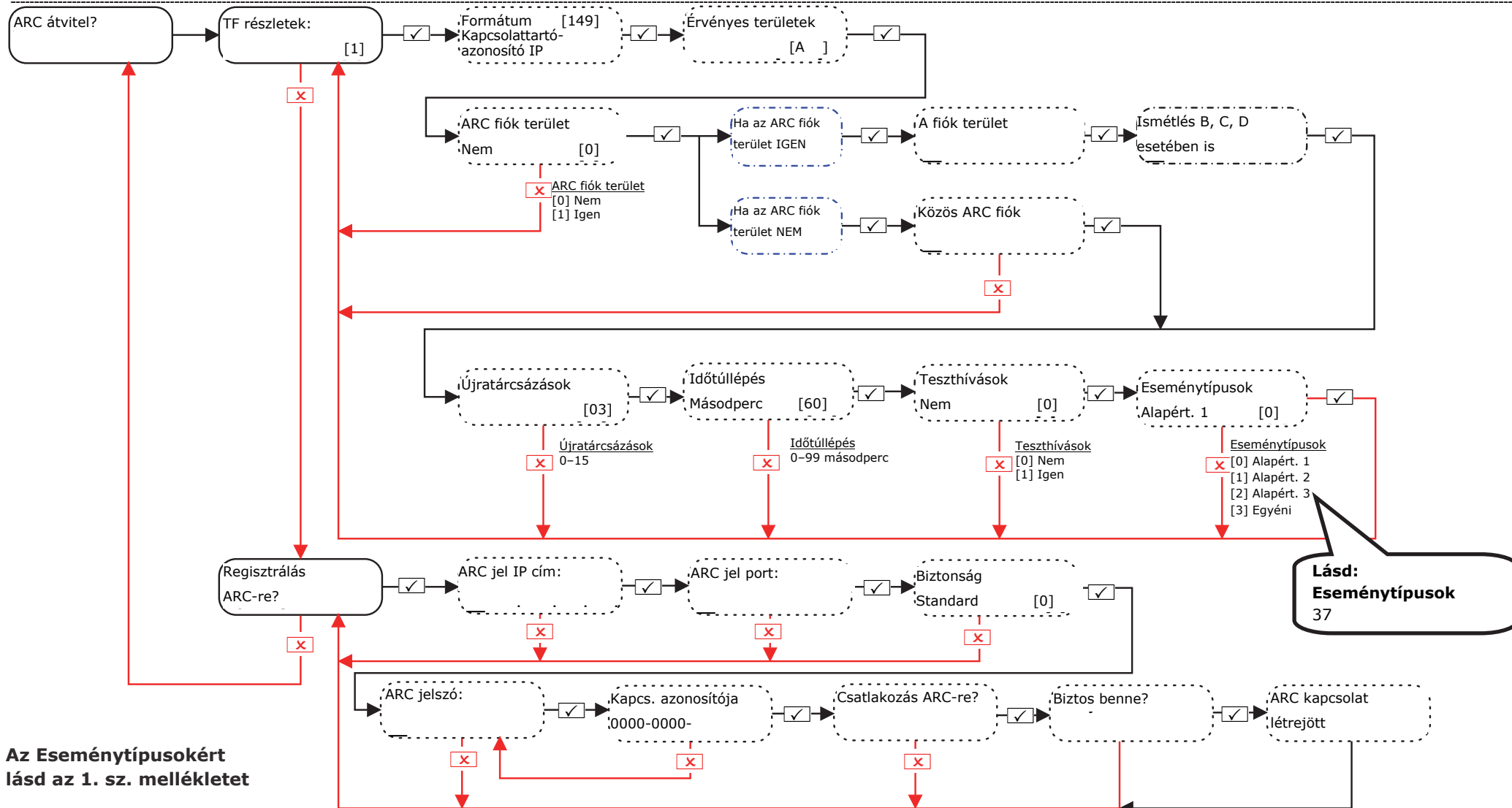
A rendszer az App jelszavát a felhasználó mobiltelefonjára küldi el, így CSAK Ő ismeri majd. A számok megadhatók nemzetközi előhívóval (például: +44), vagy anélkül. Ha egy nemzetközi előhívót kell megadnia a jelszó külföldi SIM-kártyára történő küldéséhez, használja az **A gombot a „+” szimbólum beírásához.**

16.2 Mérnök menü: Kommunikáció-> Hálózatbeállítás



16.3 Mérnök menü: Kommunikáció-> Digi Modem átvitel (ARC)

16.3.1 Mérnök menü: Kommunikáció-> Digi Modem átvitel és ARC jel (Biztonsági szint: Standard)

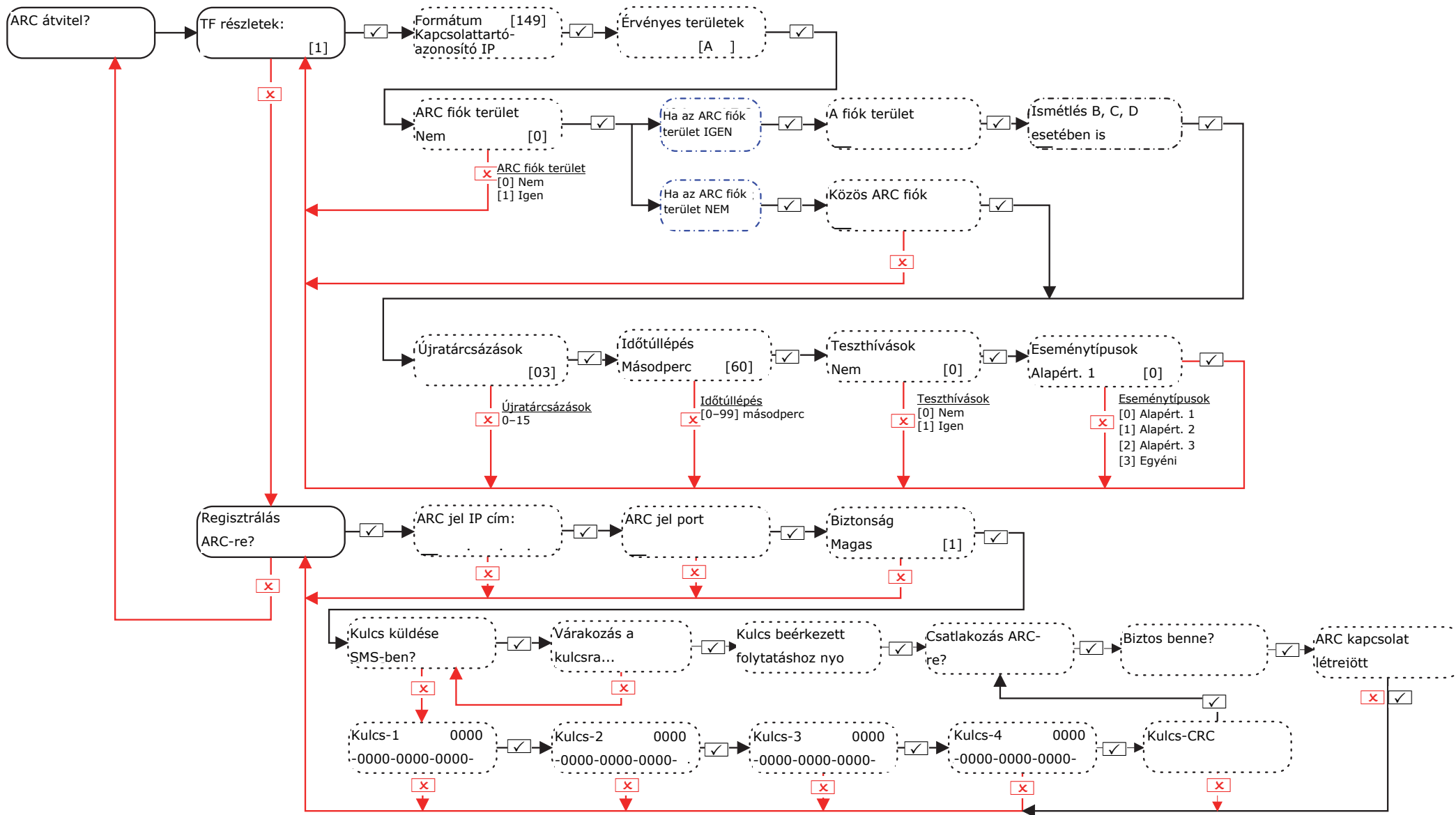


Az Eseménytípusokért lásd az 1. sz. mellékletet

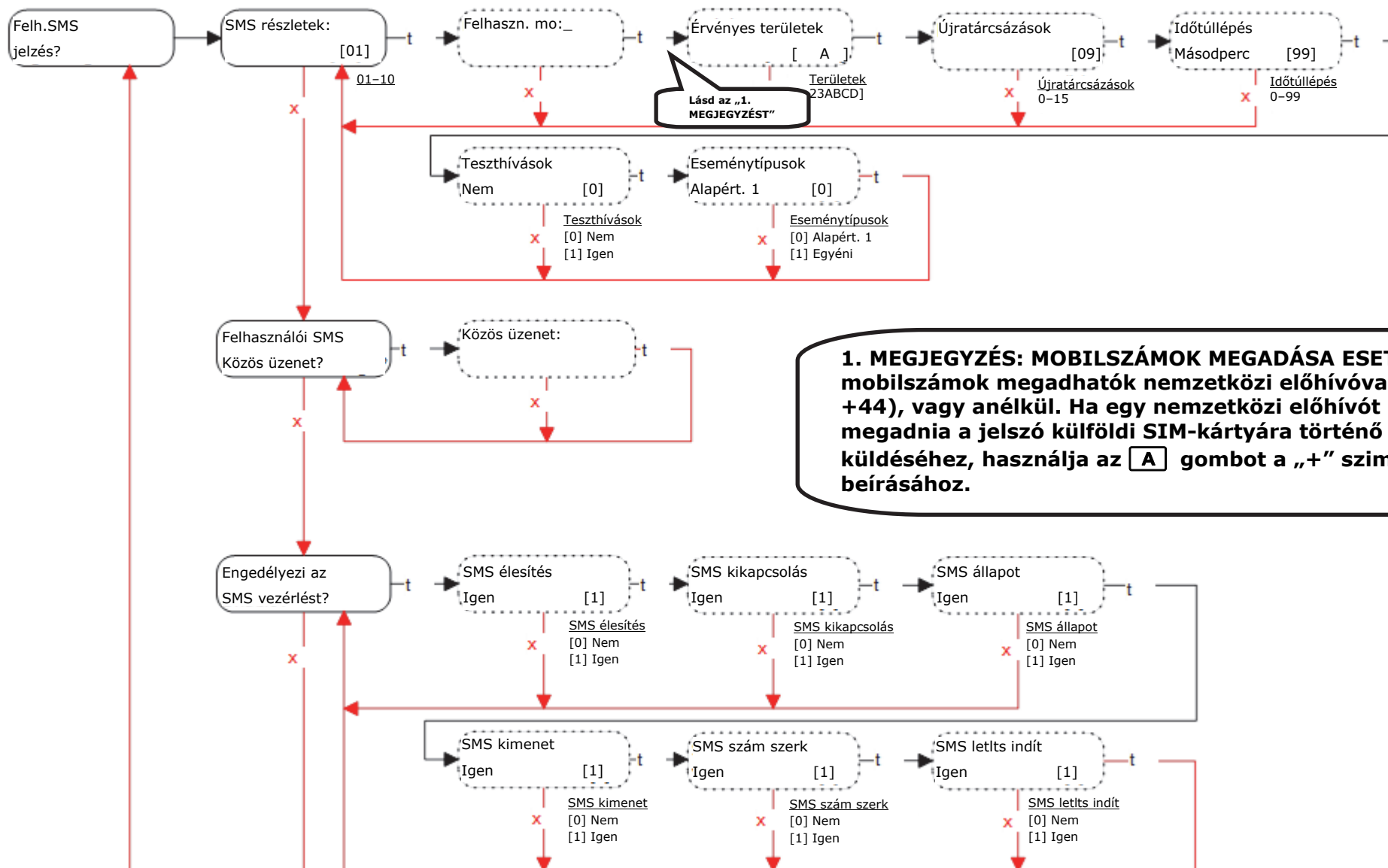
MEGJEGYZÉS: Ha a „Teszthívások” beállítás értéke „Igen”, a következő szövegek jelennek meg: „Kezd.idő, óra” és „Idő (perc) beállítása”: A teszthívás kezdési időpontja. „Időköz (nap)”, „Időköz (óra)” és „Időköz (perc)””: Az egyes teszthívások közti időköz.

A kapcsolati azonosító kód megadásakor – Az **A** gombbal írhatja be a betűket, a számgombokkal pedig a számokat.

16.3.2 Mérnök menü: Kommunikáció-> ARC jel (Biztonsági szint: Magas)



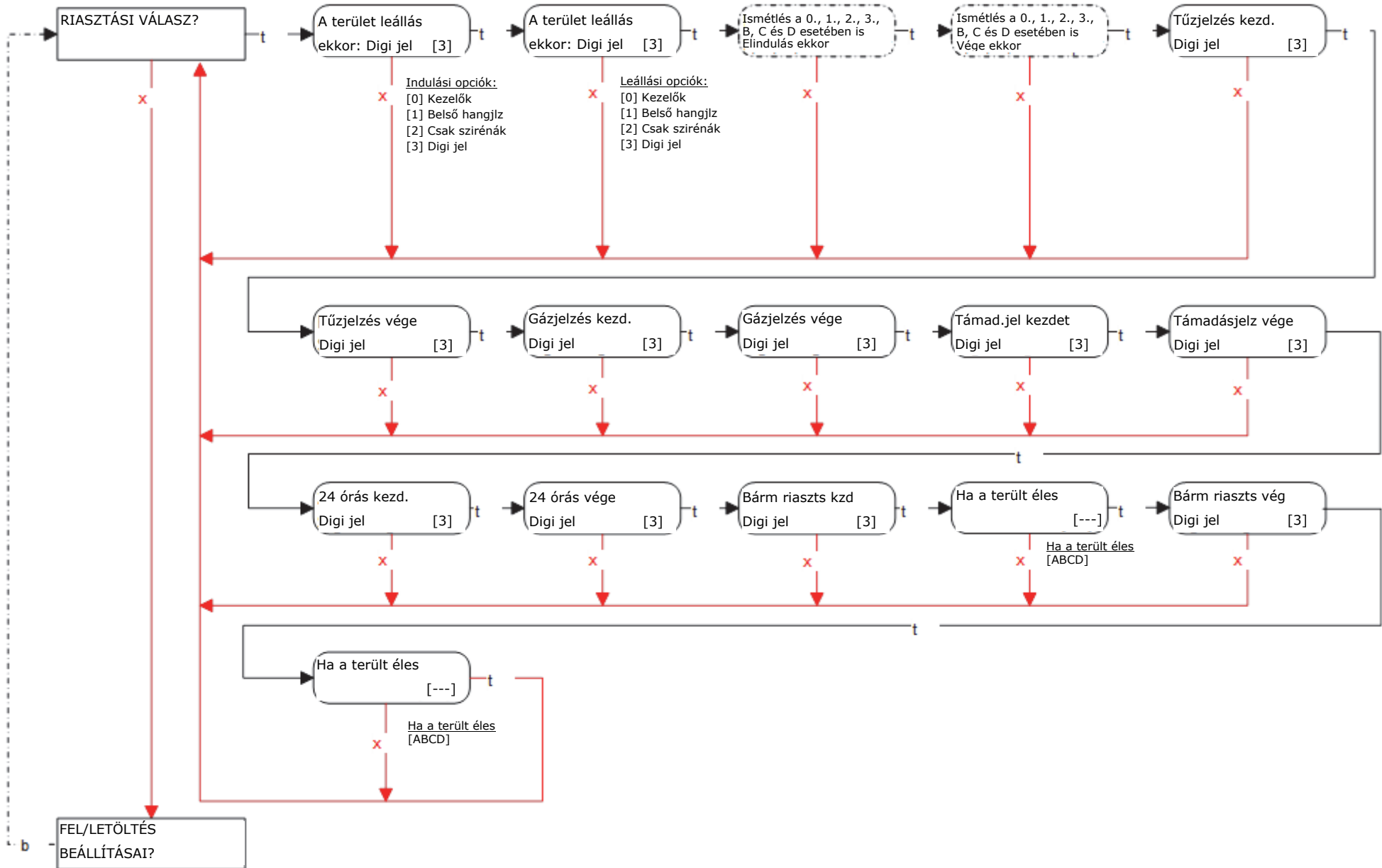
16.4 Mérnök menü: Kommunikáció-> SMS jelzések



1. MEGJEGYZÉS: MOBILSZÁMOK MEGADÁSA ESETÉN – A mobilszámok megadhatók nemzetközi előhívóval (például: +44), vagy anélkül. Ha egy nemzetközi előhívót kell megadnia a jelszó külföldi SIM-kártyára történő küldéséhez, használja az **A gombot a „+” szimbólum beírásához.**

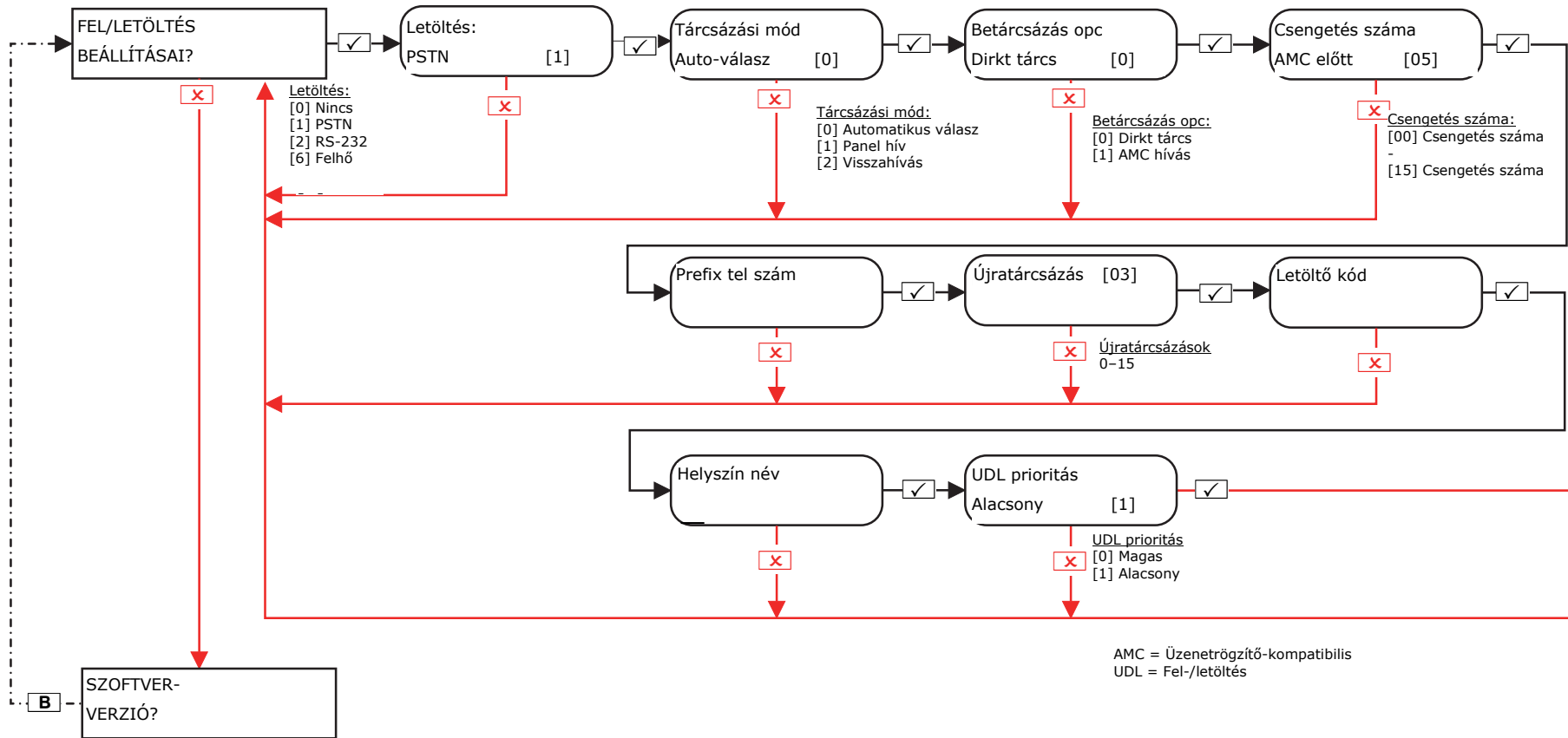
2. MEGJEGYZÉS: Ha a „Teszthívások” beállítás értéke „Igen”, a következő szövegek jelennek meg:
 „Kezd.idő, óra” és „Idő (perc) beállítása”: A teszthívás kezdési időpontja.
 „Időköz (nap)”, „Időköz (óra)” és „Időköz (perc)”: Az egyes teszthívások közti időköz.

17. Mérnök menü: Riasztási válaszok

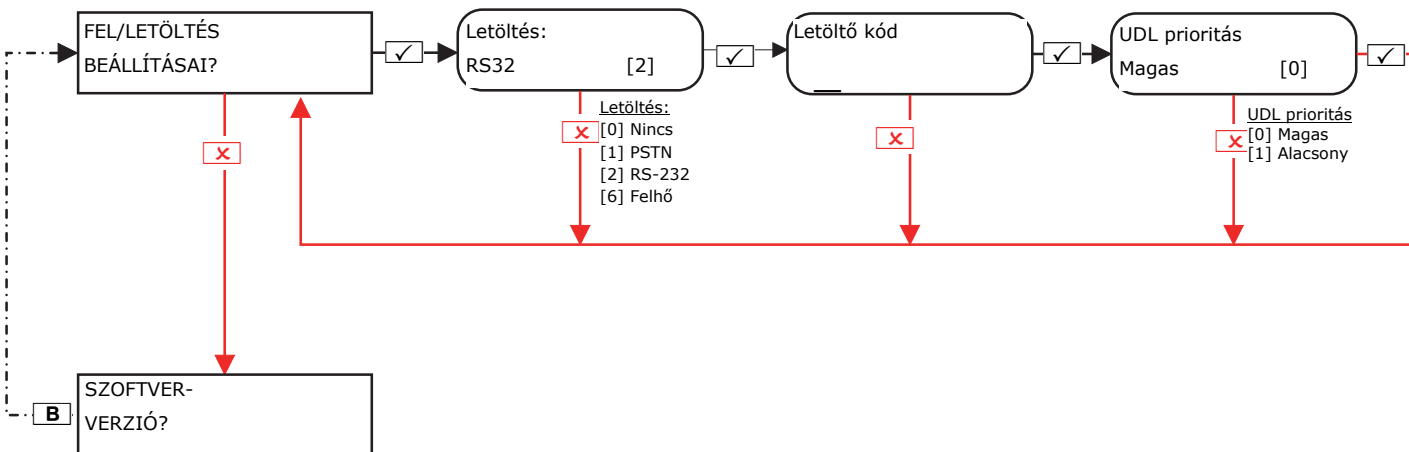


18. Mérnök menü: Fel/Letöltés beállításai

18.1 Mérnök menü: Fel/Letöltés beállításai (DIGI-1200 (PSTN))

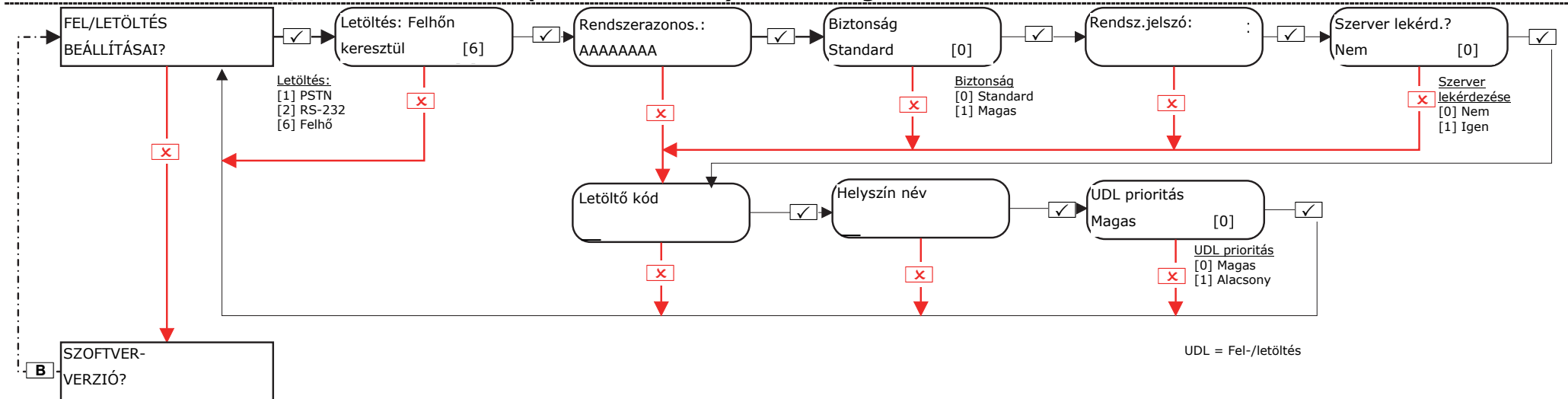


18.2 Mérnök menü: Fel-/letöltés beállításai (RS232 vezetéken keresztül)

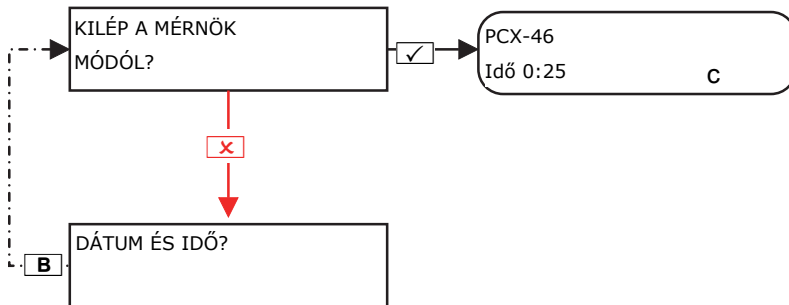


18.3 Mérnök menü: Fel/Letöltés beállításai (Felhőn keresztül)

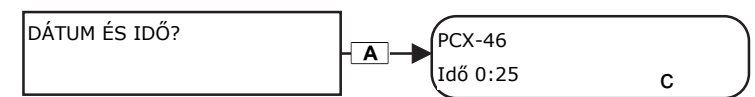
18.3.1 Mérnök menü: Fel/Letöltés beállításai (Felhőn keresztül) – Biztonsági szint: Standard



C. Kilépés a mérnöki menüből



VAGY



Nyomja le az A gombot a Mérnök módból való kilépéshez bármelyik (nagybetűkkel megjelenő) főmenüelemből

D. Különálló billentyűzet menü

Tartsa nyomva a **D** gombot 5 másodpercig.

BIZTONSÁGI KÓD
[]

Tartsa nyomva a **D** gombot

PCX 46
Idő 02:53
C

CÍM [--] ✓

NYELV ANGOL [00] ✓

ZÓNAÁLLAPOT: 1: <0,1e 2: <0,1e ✓

BILLYENTŰ HANGERŐ ===== [7] ✓

CÍMKÉ HANGERŐ ===== [7] ✓

Adja meg a 00 értéket

MEGJEGYZÉS: Ez a menü a kezelőre vonatkozik.
A menü általában a következő funkciókhoz használatos: Kezelő címe, Billentyű hangerő és Erős háttérvilágítás.
MEGJEGYZÉS: Az PCX egységen levő kezelőt mindig a „00” címre kell programozni.

FŐ HANGERŐ ===== [7] ✓

CÍMKÉAZONOSÍTÓ: KÖZELÍTSE A CÍMKÉT... ✓

IGYÁRI RESET [] ✓

ERŐS HÁTTÉRVILÁGÍTÁS ✓

Hangerőopciók:

- [0] Csendes
- [1]->[4] Berregő
- [5]->[7] Hangosabb belső hangjelző

Adja meg a 2000 értéket a gyári állapot visszaállításához

Erős háttérvilágítás
 [0] Nem
 [1] Igen

Pánik/tűz időzítő [0] ✓

Pánik/tűz időzítő
 [0-5]

E. 1. melléklet: Riasztási esemény típusa táblázat

Riasztási események	SIA 3	Kapcsolat tartó-azonosító	Eseménytípusok CID esetén Átvitel	Eseménytípusok SMS esetén Átvitel
			✓ = Engedélyezés,	* = Tiltás
Riasztási események az 1. ESEMÉNYTÍPUSBAN				
Végző élesítés	CL	3401	✓	*
Rendszer auto. élesítve	CA	3403	✓	*
Rendszer újraéles	CP	3463	✓	*
Riasztási események a 2. ESEMÉNYTÍPUSBAN				
Kényszerélesítés	CF	3401	*	*
Rendszer auto. kikapcsolva	OA	1403	*	*
Auto.élesítést törölte: felhasználó	CE	3405	*	*
Riasztási események a 3. ESEMÉNYTÍPUSBAN				
Speciális kikapcsolás	OP	1401	*	*
Hozzáférés – Kilépesi kérelem	DX	1425	*	*
Riasztási események a 4. ESEMÉNYTÍPUSBAN				
Élesítési hiba	CI	1454	*	*
Riasztási események az 5. ESEMÉNYTÍPUSBAN				
Tűz zóna aktív	FA	1110	✓	*
Betörésriasztás	BA	1130	✓	*
Kerítés riasztás		1131	✓	*
Belső riasztás	BA	1132	✓	*
Vízbetörés aktív	WA	1154	✓	*
24 órás riasztás	BA	1133	✓	*
Belépési késli riasztás	BA	1134	✓	*
Szabotázs jelzés	TA	1137	✓	*
Bővítőeszköz szabotázs	TA	1137	✓	*
Doboz szabotázs	TA	1137	✓	*
Szabotázs az érzékelőn	TA	1144	✓	*
Gázveszély	GA	1151	✓	*
Kulcsdoboz riasztás		1250	✓	*
Sziréna szabotázs	TA	1321	✓	*
Rádiózavarás	XQ	1344	✓	*

Rádió-felülvizsgáló hiba	UY	1381	✓	*
Rádió akkumerülés	XT	1384	✓	*
Nincs bemeneti aktivitás – elküldve	NA	1680	✓	*
Riasztási események a 6. ESEMÉNYTÍPUSBAN (használata csak SMS-formátumban ajánlott)				
Orvosi riasztás küldése egyszer	MA	1100	*	✓
Tűzriasztás küldése egyszer	FA	1110	*	✓
Pánikriasztás küldése egyszer	PA	1120	*	✓
Csendes pánikriasztás küldése egyszer	HA	1122	*	✓
Betörésriasztás küldése egyszer	BA	1130	*	✓
Kerítésriasztás küldése egyszer		1131	*	✓
Belső riasztás küldése egyszer	BA	1132	*	✓
24 órás riasztás küldése egyszer	BA	1133	*	✓
Belépési késli riasztás küldése egyszer	BA	1134	*	✓
Szabotázs jelzés küldése egyszer	TA	1137	*	✓
Gázveszély küldése egyszer	GA	1151	*	✓
Kulcsdobozriasztás küldése egyszer		1250	*	✓
Riasztási események a 7. ESEMÉNYTÍPUSBAN				
Riasztás leáll.	VAGY	1406	*	*
Riasztási események a 8. ESEMÉNYTÍPUSBAN				
Megerősített kimenet	BV	1139	*	*
Riasztási események a 9. ESEMÉNYTÍPUSBAN				
CCTV-vonal hiba (Vonalhiba zóna)	LT	1351	✓	*

CCTV-vonal rendben (Vonalhiba zóna)	LR	3351	✓	*
Telekom vonal rendben (modem)	LR	3351	✓	*
Riasztási események a 10. ESEMÉNYTÍPUSBAN				
RS 485 hiba	IA	1300	✓	✓
Alacsony feszültség	AT	1302	✓	✓
Akkufeszültség kritikus	YT	1302	✓	✓
Terheléses akku teszt sikertelen	YT	1309	✓	✓
Hiányzó akku	YT	1311	✓	✓
Akku helyreáll	YR	3311	✓	✓
Modemhiba		1330	✓	✓
Bővítőeszköz-hiba	ET	1333	✓	✓
Bővítőeszköz helyreáll.	ER	3333	✓	✓
DIGI sikertelen kommunikációk		1350	✓	✓
STU kommunikációs hibák az STU zónajelzésen.		1350	✓	✓
Telekom vonalhiba (modem)	LT	1351	✓	✓
Eszközhiba kiiktatás újraélesztéskor	UB	1572	✓	✓
Riasztási események a 11. ESEMÉNYTÍPUSBAN				
Rendszer-újraindítás		1305	✓	*
Gyári beállítások visszaállítása		1305	✓	*
Törölt kód	JX	1306	✓	*
Kód megváltozott	JV	1306	✓	*
Helyszín megváltozott	YG	1306	✓	*
Hozzáadott kód	JV	1306	✓	*
Mérnöki visszaállítás szükséges		1313	✓	*
Mérnöki visszaállítás	RN	3313	✓	*
Naplók törölve		1621	✓	*
A naplók majdnem megteltek		1623	✓	*
Óra állítás, új:	JT	1625	✓	*
PC - Óra állítás, új:	JT	1625	✓	*

Riasztási események a 12. ESEMÉNYTÍPUSBAN				
Rendszer-hatástalanítás	OP	1401	✓	*
Riasztási események a 13. ESEMÉNYTÍPUSBAN				
Mérnöki hozzáférés	LB	1627	✓	*
Mérnök kilépett	LX	1628	✓	*
Riasztási események a 14. ESEMÉNYTÍPUSBAN				
Ajtó nyitva mar.	DL	1426	✓	*
Erőszakos nyitás	DF		✓	*
Riasztási események a 16. ESEMÉNYTÍPUSBAN				
Érvénytelen kártya	JA	1421	✓	*
Riasztási események a 17. ESEMÉNYTÍPUSBAN				
Bemen spec.napló Kapcsoló z Nyit	UA	1146	*	*
Riasztási események a 18. ESEMÉNYTÍPUSBAN				
Bemen spec.napló Kapcsoló z Zárt	UR	3146	*	*
Riasztási események a 19. ESEMÉNYTÍPUSBAN				
Bemen spec.napló nyitva	UA	1146	*	*
Riasztási események a 20. ESEMÉNYTÍPUSBAN				
Bemen spec.napló Zárva	UR	3146	*	*
Riasztási események a 21. ESEMÉNYTÍPUSBAN				
Alterület kikapcsolva	OG	1402	✓	*
Alterület némítva	OG	1402	✓	*
Alterület bemen kikapcsolva	OG	1402	✓	*
Alterület bemen némítva	OG	1402	✓	*
Sönt zárva		1402	✓	*
Riasztási események a 22. ESEMÉNYTÍPUSBAN				
Alterület élesítve	CG	3402	✓	*
Alterület bemen élesítve	CG	3402	✓	*
Sönt nyitva		3402	✓	*
Riasztási események a 23. ESEMÉNYTÍPUSBAN				
Alterület riasztás	BA	1130	✓	*
Riasztási események a 24. ESEMÉNYTÍPUSBAN				
Sétával tesztelt bemenet		1607	*	*
Riasztási események a 25v. ESEMÉNYTÍPUSBAN				

Betörés helyreáll.	BH	3130	✓	*
Kerítés helyreáll.		3131	✓	*
Belső riasztás küldése helyreáll.	BH	3132	✓	*
24 órás riasztás helyreáll.	BH	3133	✓	*
Belépési kész riasztás helyreáll.	BH	3134	✓	*
Szabot. helyreál	TH	3137	✓	*
Doboz szabot. helyreáll.	TR	3137	✓	*
Szabotázs az érzékelőn helyreáll.	TH	3144	✓	*
Gáz helyreállt	GH	3151	✓	*
Kulcsdoboz helyreáll.		3250	✓	*
iD vonal rövidzárlat helyreáll.	TR	3300	✓	*
Áramkörhiba helyreáll.	IR	3300	✓	*
Szir. szabot. helyreáll.	YH	3321	✓	*
Rádiózavarás helyreáll.	XH	3344	✓	*
Rádió-felülvizsgálat helyreáll.	UJ	3381	✓	*
Rádió akkumerülés helyreáll.	XR	3384	✓	*
Riasztási események a 26. ESEMÉNYTÍPUSBAN				
Teszthívás	RP	1602	*	*
Riasztási események a 27. ESEMÉNYTÍPUSBAN				
Áramkörhiba-riasztás	AT	1301	✓	*
Áramkörhiba-riasztás helyreáll.	AR	3301	✓	*

Riasztási események a 28. ESEMÉNYTÍPUSBAN				
Tűzriasztás	FA	1110	✓	✓
Tűz helyreállt	FH	3110	✓	✓
2 kulcs Pánik	PA	1120	✓	✓
2 kulcs Pánik helyreállt	PR	3120	✓	✓
Pánikriasztás	PA	1120	✓	✓
Pánik helyreállt	PH	3120	✓	✓
Csapdakód	HA	1121	✓	✓
Csendes pánikriasztás zóna	HA	1122	✓	✓
Csendes pánikriasztás zóna helyreáll.	HH	3122	✓	✓
Rossz kód megadva	JA	1461	✓	✓
Riasztási események a 29. ESEMÉNYTÍPUSBAN				
Orvosi riasztás	MA	1100	*	*
Orvosi riasztás helyreáll.	MH	3100	*	*
Riasztási események a 30. ESEMÉNYTÍPUSBAN				
Zóna kényszerelésítve		1570	*	*
Zóna kiiktatva újraélesztéskor	BB	1570	*	*
Zóna kiiktatva	BB	1570	*	*
Tűz zóna kiiktatva	FB	1571	*	*
24 órás zóna kiiktatva	BB	1572	*	*
Riasztási események a 31. ESEMÉNYTÍPUSBAN				
Megszakított élesztés	OP	1406	*	*
Megszakítás		1406	*	*
PC tárcsázta a panelt		1412	*	*

MEGJEGYZÉS: Ne engedélyezze egyszerre az 5-ös és 6-os eseménytípusokat, mivel az kettős jelentést eredményez.

6. eseménytípus: Az ebben az eseménytípusban szereplő eseményekről egy élesztési időszakon belül csak egy értesítést küld a rendszer, ezért ajánlott ezt a típust SMS-jelentésekhez használni.

F. Megfelelőség

A PCX Központ megfelel az alábbi szabványoknak: **EN50131-3:2009, EN50131-6:2008, EN50131-1:2006+A1:2009, EN50130-4:2011.**

A PCX 46 nagy központ megfelel a Biztonsági besorolás 3 és a Környezeti besorolás Class II. szabványoknak.

A PCX 46 kis központ megfelel a Biztonsági besorolás 2 és a Környezeti besorolás Class II. szabványoknak.

Minden részegység megfelelő működése esetén a készülék modemmel (PSTN vagy GPRS) és megfelelő ARC-készülékkel kombinálva megfelel a Riasztástovábbító rendszerekre vonatkozó 2: ATS2 BS EN50131-1:2006+A1:2009 szabványnak. A rendszer 2. fokozat B opció besorolással rendelkezik (az EN 50131-1 alapján).

Minden részegység megfelelő működése esetén a készülék DIGI-GPRS vagy DIGI-LAN és a megfelelő ARC-készülékkel kombinálva megfelel a Riasztástovábbító rendszerekre vonatkozó 5 (SP5) BS EN 50131-1: 2006 + A1: 2009 szabványnak és 2. fokozat D opció besorolással rendelkezik

MEGJEGYZÉS: A tartománycsökkentés nem támogatott.

Az összes rádiós eszköz megfelel az EU alábbi előírásainak: ATS = Riasztástovábbító rendszer (Alarm Transmission System) WD = Figyelmeztető berendezés

EMC irányelv	2004/108/EK
Alacsonyfeszültségi irányelv	2006/95/EK
R&TTE irányelv	1999/5/EK

Csak a következők rendelkeznek tanúsítvánnyal:-

**KX10DP-WE, KX12DT-WE, KX10DTP-WE, KX15DC-WE, KX25LR-WE, KX12DQ-WE
DIGI-LAN KF4-WE, DIGI-GPRS, MC2-WE, DELTABELL-WE, DIGI-1200**

És megfelelnek a következő szabványoknak, amely esetekben vonatkoznak:

EN 61000-6-3:2007+A1:2011	EMC. Általános kibocsátási előírás. Lakókörnyezetben, üzleti és könnyűipari környezetben.
EN 50131-1:2006+A1:2009	Riasztórendszerek – behatolásvédelmi és feltartóztató rendszerek
EN 50130-4:2011	A tűzvédelmi, behatolásvédelmi és szociális riasztórendszerekre vonatkozó immunitási előírások
EN 60950-1:2006+A12:2011	Információtechnológiai berendezések. Biztonság. Általános előírások
EN 50131-5-3:2005+A1:2008	2. fokozat. A rádiófrekvenciás technológiákat alkalmazó berendezések összeköttetései.
ETSI EN 301489-3:2000	EMC. Rádióberendezések. 3. szakasz: Rövid hatótávolságú eszközök (SRD) 9 kHz és 40 GHz között
ETSI EN 300 220	EMC. 1-es vevő osztály, 1-es környezeti kategória
CEPT/ERC	70-03 sz. ajánlás, 1. melléklet

Az előírásoknak megfelelő működés csak akkor szavatolható, ha a telepítés és a használat a vonatkozó telepítési és felhasználói kézikönyveknek megfelelően történik.

G. Megfelelőség

Értesítési berendezések	2. fokozat / Opciók			
	A	B	C	D
Távolról táplált hallható WD (sziréna)	2	Opcionális	Opcionális	Opcionális
Saját táplálású hallható WD (sziréna)	Opcionális	1	Opcionális	Opcionális
Fő ATS	ATS 2	ATS 2	ATS 2	ATS 3
További ATS	Opcionális	Opcionális	ATS 1	Opcionális

A Digi Modem használatával a 2. fokozat B alatti opciók nem érhetők el.

Hozzáférési szintek

1. szint: Bárki hozzáférhet (pl. nyilvános hozzáférés).
2. szint: Kezelő általi felhasználói hozzáférés – például ügyfelek (rendszerfelhasználók) által.
3. szint: Mérnök általi felhasználói hozzáférés – például a riasztóipari szakvállalat munkatársai által.
4. szint: Felhasználói hozzáférés a készülék gyártója által.

MEGJEGYZÉS: A riasztási, szabotázs- és hibajelzések 3 percen belül automatikusan törlődnek. Miután a felhasználó megtekintette az információt, azonnal bezárhatja a képernyőt a gombbal.

Megjegyzés: A műszaki funkciók (például a gáz-, tűz- és vízömlésvédelem) nem rendelkeznek biztonsági besorolással, és nem tartoznak az EN50131-1 és az EN50131-3 hatálya alá.

Nem kompatibilis konfigurációk alkalmazása esetén a megfelelőséget igazoló címkéket módosítani kell vagy el kell távolítani.

PCX 46 App

Secure Holdings
Pyronix House
Braithwell Way
Hellaby
Rotherham
S66 8QY

Ügyfélszolgálati vonal (csak az Egyesült Királyságból):
+44(0)845 6434 999 (helyi tarifával) vagy +44(0)1709 535225

Nyitvatartás: Hétfőtől péntekig 8:00 és 18:30 között
E-mail: customer.support@pyronix.com
Webhely: www.pyronix.com

